

МІНІСТЕРСТВО ОСВІТИ І НАУКИ УКРАЇНИ
ХАРКІВСЬКИЙ НАЦІОНАЛЬНИЙ АВТОМОБІЛЬНО-ДОРОЖНІЙ
УНІВЕРСИТЕТ

ОСВІТНЬО-ПРОФЕСІЙНА ПРОГРАМА

«АВТОМОБІЛЕБУДУВАННЯ»

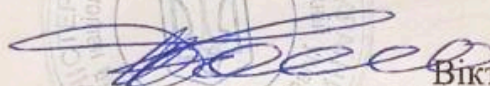
першого (бакалаврського) рівня вищої освіти
за спеціальністю 133 Галузеве машинобудування
галузі знань 13 Механічна інженерія
кваліфікація Бакалавр з галузевого машинобудування

ЗАТВЕРДЖЕНО

Вченою радою ХНАДУ

Протокол № 55/23 від «30» червня 2023 р.

Голова Вченої ради



Віктор БОГОМОЛОВ

Освітня програма вводиться в дію з 1 вересня 2023 р.
наказ № 87 від «03» липня 2023 р.

Ректор



Віктор БОГОМОЛОВ

Харків 2023 р.

ПЕРЕДМОВА

1. Розроблено проектною групою:
Микола Михалевич, доцент каф. автомобілів, _____, гарант ОП.
ім'я та прізвище, посада підпис
- Олександр Ярита, доц. каф. автомобілів, _____, _____
ім'я та прізвище, посада підпис
- Михайло Холодов доц. каф. автомобілів, _____, _____
ім'я та прізвище, посада підпис

2. Рекомендовано методичною комісією автомобільного факультету
Протокол № 9/23 від «18» травня 2023 р.

3. Схвалено Методичною радою
Протокол № 8 від «07» червня 2023 р.

4. Рецензенти:

Роман Олійник, технічний директор ПрАТ “АвтоКрАЗ”

Олександр Фотченков, директор ДП «Харківський автомобільний завод»

Володимир Дольберг, директор ТОВ “Автокомпонент плюс” к.т.н.

Олександр Шептура, директор ТОВ “Трансмейл-2012”

Дмитро Волоцевич, професор кафедри інформаційних технологій і систем колісних та гусеничних машин імені О.О. Морозова НТУ «ХП» д.т.н. проф.

1. ПРОФІЛЬ ОСВІТНЬОЇ ПРОГРАМИ

1 - Загальна інформація	
Повна назва закладу вищої освіти та кафедри, відповідальної за реалізацію ОП	Харківський національний автомобільно-дорожній університет Кафедра автомобілів ім. А.Б. Гредескула
Ступінь вищої освіти та назва кваліфікації мовою оригіналу	Бакалавр. Освітня кваліфікація: бакалавр з галузевого машинобудування
Офіційна назва освітньої програми	«Автомобілебудування»
Тип диплому та обсяг освітньої програми	Диплом бакалавра, одиничний На базі повної середньої освіти - 240 кредитів ЄКТС, термін навчання 3 роки 10 місяців.
Наявність акредитації	Сертифікат про акредитацію освітньої програми - 0 , дійсний до 16.05.2024
Цикл/рівень	НРК України – 6 рівень, FQ-EHEA – перший цикл, EQF-LLL – 6 рівень
Передумови	Сертифікати ЗНО або результат НМТ. Наявність документу про повну загальну середню освіту або одного з освітньо-кваліфікаційних рівнів, молодшого спеціаліста або молодшого бакалавра або фахового молодшого бакалавра. Умови вступу визначаються «Правилами прийому до Харківського національного автомобільно-дорожнього університету». Для здобуття ступеня бакалавра на основі ступеня молодшого бакалавра (молодшого спеціаліста) визнається та перезараховується кредити ЄКТС, отримані в межах попередньої освітньої програми: – за спеціальностями галузі знань 13 "Механічна інженерія" не більше, ніж 120 кредитів ЄКТС; – за іншими спеціальностями не більше, ніж 60 кредитів ЄКТС. На основі ступеня фаховий молодший бакалавр може бути визнано та перезараховано не більше ніж 60 кредитів ЄКТС.
Мова(и) викладання	Державна
Термін дії освітньої програми	Чотири роки
Інтернет-адреса постійного розміщення опису ОП	https://www.khadi.kharkov.ua/education/katalog-osvitnikh-program/133-avtomobilebuduvannja/

2 – Мета освітньої програми	
<p>Підготовка висококваліфікованих фахівців для державних та приватних підприємств зі спеціальності 133 Галузеве машинобудування, здатних розв'язувати складні спеціалізовані задачі та комплексні практичні проблеми в галузі механічної інженерії, що передбачає застосування класичних та інноваційних теорій та методів автомобілебудування та автотехнічної експертизи і характеризується комплексністю та невизначеністю умов.</p>	
3 – Характеристика освітньої програми	
Предметна область (галузь знань, спеціальність)	<p>галузь знань - 13 «Механічна інженерія» спеціальність - 133 «Галузеве машинобудування» Освітньо-професійна програма «Автомобілебудування»</p>
Орієнтація освітньої програми	<p>ОПП має прикладну орієнтацію і пропонує комплексний підхід до вирішення сучасних проблем та створення нових конструкцій в машинобудуванні на локальному, регіональному та національному рівнях. Акцент на здатність до виробничо-технологічної, організаційно-управлінської, конструкторської проектної діяльності на автобудівних та машинобудівних підприємствах. Дисципліни та розділи програми засновані на теоретичних знаннях, які тісно пов'язані з практичними навичками. Міждисциплінарна та професійна підготовка дозволяє здобувачам вищої освіти набути необхідних навичок в галузі механічної інженерії.</p>
Основний фокус освітньої програми та спеціалізації	<p>Інтеграція фахової підготовки з інноваційною, конструкторсько-дослідницькою діяльністю. Комплексне поєднання знань та умінь в сферах автомобілебудування, автотехнічної експертизи та сертифікації автотранспортних засобів. Ключові слова: автомобіль, автотехнічна експертиза, сертифікація, правила ЕЕК ООН, ергономіка, проектування, прототип, випробування.</p>
Особливості програми	<p>Освітня програма передбачає підготовку на базі навчальних лабораторій ХНАДУ, а також підприємств м. Харкова та області відповідного профілю діяльності згідно угод про співпрацю, з урахуванням програм академічної мобільності здобувачів вищої освіти. Особливістю освітньої програми є більш глибоке вивчення сфери автомобілебудівної галузі. Крім знань у загальному машинобудуванні особливу увагу</p>

	<p>приділено сфері автотехнічної експертизи, сертифікації та випробуванням автотранспортних засобів. Крім загальних знань про сферу автомобілебудування освітньо-професійна програма концентрує увагу на аспектах конструктивної безпеки та ергономіки та дизайну автотранспортних засобів. Унікальні дисципліни освітньо-професійної програми формують навички володіння методами вирішення типових задач автотехнічної експертизи, знання вимог та нормативної документації щодо сертифікації автотранспортних засобів, знання та розуміння показників та нормативних вимог ергономіки автотранспортних засобів, навички аналізу та оцінювання їх конструктивної безпеки, знання будови і роботи агрегатів, вузлів та систем автотранспортного засобу, а також розуміння їх впливу на експлуатаційні властивості автотранспортних засобів.</p>
<p>4 – Придатність випускників до працевлаштування та подальшого навчання</p>	
<p>Придатність до працевлаштування</p>	<p>Фахівець підготовлений до роботи в таких галузях машинобудування на виробничих підприємствах, організація та установах різних міністерств України, які в своєму складі мають структурні підрозділи з конструювання, дослідження, виробництва та обслуговування машин та мають право займати посади згідно з Національним класифікатором України ДК 003:2010.</p> <p>1222.1 Головні фахівці – керівники та технічні керівники виробничих підрозділів у промисловості: головний інженер, головний механік, технічний керівник.</p> <p>1222.2 Начальники (інші керівники) та майстри виробничих дільниць (підрозділів) у промисловості: майстер виробничої дільниці, начальник зміни.</p> <p>1226.2 Начальник гаража, начальник колони (автомобільної), начальник майстерні, начальник зміни (транспорт), майстер з ремонту транспорту, майстер контрольний (дільниці, цеху).</p> <p>2145.2 Інженери-механіки.</p> <p>2149.2 Інженер з метрології, інженер з експлуатації та ремонту, інженер з охорони праці, інженер з профілактичних робіт, інженер з ремонту, інженер з транспорту, інженер з якості, інженер із впровадження нової техніки й технології.</p>

	<p>3115 Механік, механік з ремонту транспорту, начальник майстерні, начальник зміни (транспорт), майстер майстерні спеціальної техніки та устаткування (транспорт)</p> <p>3119 Майстер з ремонту устаткування (транспорт), механік автомобільної колони (гаража), механік з ремонту транспорту, технік-конструктор (механіка), технік з підготовки технічної документації</p> <p>45.2 Інженер з механізації та автоматизації виробничих процесів</p> <p>1312 Керівники малих підприємств без апарату управління в промисловості</p> <p>1451 Менеджери (управителі) у торгівлі транспортними засобами та їх ремонті</p> <p>3115 Технічні фахівці - механіки</p> <p>3118 Креслярі-конструктори, технік-конструктор</p> <p>3119 Інші технічні фахівці в галузі фізичних наук та техніки</p>
Подальше навчання	Можливість навчання за програмою другого циклу FQ-ЕНЕА, 7 рівня EQF-LLL та 7 рівня НРК
5 – Викладання та оцінювання	
Викладання та навчання	Студентсько-центроване навчання, самонавчання, проблемно-орієнтоване навчання, навчання через лекції, практичні та комп'ютерні практикуми; курсові проекти; практики і екскурсії; підготовка кваліфікаційної роботи, що розвивають комунікативні та лідерські навички й уміння працювати, виконання дослідницької лабораторної роботи, конструкторські проробки.
Оцінювання	Рейтингова система оцінювання, усні та письмові заліки і екзамени, практика, самостійний курсовий проект, курсова робота та кваліфікаційна робота. Оцінювання навчальних досягнень студентів здійснюється за національною шкалою (відмінно, добре, задовільно, незадовільно; зараховано, не зараховано); 100-бальною шкалою та шкалою ECTS (A, B, C, D, E, FX, F).
6 – Програмні компетентності	
Інтегральна компетентність	Здатність особи розв'язувати складні спеціалізовані задачі та практичні проблеми у певній галузі професійної діяльності або у процесі навчання, що передбачає застосування певних теорій та методів відповідних наук і характеризується комплексністю та невизначеністю умов.

<p>Загальні компетентності (ЗК)</p>	<p>ЗК1. Здатність до абстрактного мислення.</p> <p>ЗК2. Здатність застосовувати знання у практичних ситуаціях.</p> <p>ЗК3. Здатність планувати та управляти часом.</p> <p>ЗК4. Здатність до пошуку, оброблення та аналізу інформації з різних джерел.</p> <p>ЗК5. Здатність генерувати нові ідеї (креативність).</p> <p>ЗК6. Здатність проведення досліджень на певному рівні.</p> <p>ЗК7. Здатність спілкуватися іноземною мовою.</p> <p>ЗК8. Здатність діяти соціально відповідально та свідомо.</p> <p>ЗК9. Здатність мотивувати людей та рухатися до спільної мети.</p> <p>ЗК10. Навички використання інформаційних і комунікаційних технологій.</p> <p>ЗК11. Здатність працювати в команді.</p> <p>ЗК12. Здатність реалізувати свої права і обов'язки як члена суспільства, усвідомлювати цінності громадянського (вільного демократичного) суспільства та необхідність його сталого розвитку, верховенства права, прав і свобод людини і громадянина в Україні</p> <p>ЗК 13. Здатність зберігати та примножувати моральні, культурні, наукові цінності і досягнення суспільства на основі розуміння історії та закономірностей розвитку предметної області, її місця у загальній системі знань про природу і суспільство та у розвитку суспільства, техніки і технологій, використовувати різні види та форми рухової активності для активного відпочинку та ведення здорового способу життя.</p>
<p>Фахові компетентності спеціальності (ФК)</p>	<p>ФК1. Здатність застосовувати типові аналітичні методи та комп'ютерні програмні засоби для розв'язування інженерних завдань галузевого машинобудування, ефективні кількісні методи математики, фізики, інженерних наук, а також відповідне комп'ютерне програмне забезпечення для розв'язування інженерних задач галузевого машинобудування.</p> <p>ФК2. Здатність застосовувати фундаментальні наукові факти, концепції, теорії, принципи для розв'язування професійних задач і практичних проблем галузевого машинобудування.</p>

	<p>ФК3. Здатність оцінювати та забезпечувати якість виконуваних робіт.</p> <p>ФК4. Здатність втілювати інженерні розробки у галузевому машинобудуванні з урахуванням технічних, організаційних, правових, економічних та екологічних аспектів за усім життєвим циклом машини: від проектування, конструювання, експлуатації, підтримання працездатності, діагностики та утилізації.</p> <p>ФК5. Здатність застосовувати комп'ютеризовані системи проектування та спеціалізоване прикладне програмне забезпечення для вирішення інженерних завдань в галузі машинобудування.</p> <p>ФК6. Здатність оцінювати техніко-економічну ефективність типових систем та їхніх складників на основі застосовування аналітичних методів, аналізу аналогів та використання доступних даних.</p> <p>ФК7. Здатність приймати ефективні рішення щодо вибору конструкційних матеріалів, обладнання, процесів та поєднувати теорію і практику для розв'язування інженерного завдання.</p> <p>ФК8. Здатність реалізовувати творчий та інноваційний потенціал у проектних розробках в сфері галузевого машинобудування.</p> <p>ФК9. Здатність здійснювати комерційну та економічну діяльність у сфері галузевого машинобудування.</p> <p>ФК10. Здатність розробляти плани і проекти у сфері галузевого машинобудування за невизначених умов, спрямовані на досягнення мети з урахуванням наявних обмежень, розв'язувати складні задачі і практичні проблеми підвищення якості продукції та її контролювання.</p> <p>ФК11. Здатність здійснювати діяльність в сфері сертифікації автотранспортних засобів, в сфері автотехнічної експертизи, а також розуміти наслідки зміни конструкції автотранспортних засобів та порушення умов їх експлуатації.</p> <p>ФК12. Здатність аналізувати та оцінювати вплив взаємозв'язків у системі «водій-автомобіль-дорога» на динаміку руху автотранспортного засобу, формувати простір діяльності людини у відповідності до вимог ергономіки.</p>
--	--

7 – Програмні результати навчання

PH1) Знання і розуміння засад технологічних, фундаментальних та інженерних наук, що лежать в основі галузевого машинобудування відповідної галузі.

PH2) Знання та розуміння механіки і машинобудування та перспектив їхнього розвитку.

PH3) Знати і розуміти системи автоматичного керування об'єктами та процесами галузевого машинобудування, мати навички їх практичного використання.

PH4) Здійснювати інженерні розрахунки для вирішення складних задач і практичних проблем у галузевому машинобудуванні.

PH5) Аналізувати інженерні об'єкти, процеси та методи.

PH6) Відшукувати потрібну наукову і технічну інформацію в доступних джерелах, зокрема, іноземною мовою, аналізувати і оцінювати її.

PH7) Готувати виробництво та експлуатувати вироби, застосовуючи автоматичні системи підтримування життєвого циклу.

PH8) Розуміти відповідні методи та мати навички конструювання типових вузлів та механізмів відповідно до поставленого завдання.

PH9) Обирати і застосовувати потрібне обладнання, інструменти та методи.

PH10) Розуміти проблеми охорони праці та правові аспекти інженерної діяльності у галузевому машинобудуванні, навички прогнозування соціальних й екологічних наслідків реалізації технічних завдань.

PH11) Вільно спілкуватися з інженерним співтовариством усно і письмово державною та іноземною мовам.

PH12) Застосовувати засоби технічного контролю для оцінювання параметрів об'єктів і процесів у галузевому машинобудуванні.

PH13) Розуміти структури і служби підприємств галузевого машинобудування.

PH14) Розробляти деталі та вузли машин із застосуванням систем автоматизованого проектування.

PH15) Володіти методами вирішення типових задач автотехнічної експертизи, знати вимоги та нормативну документацію щодо сертифікації автотранспортних засобів.

PH16) Знання та розуміння показників та нормативних вимог ергономіки автотранспортних засобів (кліматичної, вібраційної, акустичної комфортабельності тощо), а також володіння навичками аналізу та оцінювання їх конструктивної безпеки.

PH17) Знання будови і роботи агрегатів, вузлів та систем автотранспортного засобу, а також розуміння їх впливу на експлуатаційні властивості автотранспортних засобів.

8 – Ресурсне забезпечення реалізації програми

Кадрове
забезпечення

До реалізації програми залучаються штатні науково-педагогічні працівники з науковими ступенями та/або вченими званнями, а також

	<p>висококваліфіковані досвідчені спеціалісти (за сумісництвом).</p> <p>З метою підвищення професійного рівня за дисциплінами, що викладаються, всі науково-педагогічні працівники один раз на п'ять років підвищують кваліфікацію.</p>
<p>Матеріально-технічне забезпечення</p>	<p>Реалізація освітньо-професійної програми передбачає відповідність матеріально-технічного забезпечення університету вимогам Ліцензійних умов (Постанова Кабінету Міністрів України № 1187 від 30.12.2015 р. «Про затвердження Ліцензійних умов провадження освітньої діяльності закладів освіти» в редакції 20.06.2021 (постанова Кабінету міністрів №365 від 24.03.2021 р)). Будівлі мають навчальні аудиторії для проведення занять лекційного, семінарського типу, групових та індивідуальних консультацій, самостійної роботи і приміщень для зберігання і профілактичного обслуговування навчального обладнання. Приміщення для самостійної роботи оснащені комп'ютерною технікою з можливістю підключення до мережі "Інтернет".</p> <p>На кафедрі автомобілів є ходова лабораторія з встановленим вимірювальним обладнанням на базі автобусу МАЗ 256.200. Ходова лабораторія дозволяє вимірювати тягову, гальмову динаміку, витрату палива. Також є два стаціонарні інерційні стенди з демонстрації роботи та дослідження гальмових апаратів та робочого процесу під час гальмування. Стаціонарний стенд з дослідження та демонстрації роботи пневматичної підвіски вантажного автомобіля. Три кліматичні камери дозволяють проводити експериментальні дослідження роботи авто компонентів різного розміру в умовах зміни температури оточуючого середовища. Для проведення випробувань автомобільних апаратів та навчання студентів є шумова камера, яка дозволяє вимірювати рівень шуму, що створюється під час роботи пневматичними та електропневматичними апаратами. Зазначені лабораторії використовуються в рамках дисциплін «Методи випробування та основи сертифікації транспортних засобів», «Автотехнічна експертиза», під час дослідної роботи студентів при підготовці кваліфікаційної роботи. В наявності є лабораторія з макетами автотранспортних засобів для</p>

	<p>проведення лабораторних робіт з теорії експлуатаційних властивостей автомобіля. Два 3d-принтера дозволяють отримати навички створення прототипів засобами адитивних технологій. Працює «Лабораторія швидкісних автомобілів» (ЛША), що є має унікальну колекцію автомобілів класу Е-8, екомобіль та колекцію автомобілів, що було створено колективом університету впродовж існування лабораторії. В ЛША встановлено верстат з ЧПК, який використовується для навчання та створення елементів нових моделей автомобілів. 3d-принтери, станок з ЧПК та ЛША використовується в рамках дисциплін «Основи проектування виробів автомобілебудування» та «Теорія, експлуатаційні властивості та проектування автомобіля». В розпорядження кафедри є автомобіль Toyota Land Cruiser 200 для проведення занять з будови автомобіля, авто технічної експертизи, а також з дисципліни «Ергономіка та дизайн автомобіля».</p>
<p>Інформаційне та навчально-методичне забезпечення</p>	<p>Реалізація освітньо-професійної програми передбачає наявність ліцензійного спеціалізованого програмного забезпечення, відповідно до професійно-орієнтованих дисциплін, навчальних посібників, конспектів лекцій, та методичного забезпечення для самостійної роботи здобувачів. Спеціалізовані програмні продукти, що використовуються для навчання мають відповідні ліцензії (AutoCAD, Inventor, MATLAB). З метою підтримки освітнього процесу функціонує декілька освітніх ресурсів (Навчальний сайт ХНАДУ (https://dl2022.khadi.kharkov.ua/) із дистанційними курсами дисциплін, файловий архів ХНАДУ (https://dspace.khadi.kharkov.ua/dspace/) із допоміжною літературою, документацією, та статтями періодичних видань університету, а також сайт бібліотеки ХНАДУ (http://library.khadi.kharkov.ua/elektronniresursi/periodic-hni-fakhovi-vidannja/.) крім того в бібліотеці доступна базова література в традиційному вигляді. Бібліотекою ХНАДУ реалізований доступ до наукометричних баз даних, зокрема Scopus та WoS.</p>
<p>9 – Академічна мобільність</p>	
<p>Національна кредитна мобільність</p>	<p>На основі двосторонніх угод (https://www.khadi.kharkov.ua/mizhnarodna-dijalnist/mizhnarodni-dogovori/) між Харківським національним</p>

	<p>автомобільно-дорожнім університетом і ЗВО України реалізується:</p> <ul style="list-style-type: none"> – підвищення кваліфікації викладачів; – участь здобувачів та викладачів у Міжнародних та Всеукраїнських конференціях і семінарах.
Міжнародна кредитна мобільність	<p>На основі двосторонніх угод (https://www.khadi.kharkov.ua/mizhnarodna-dijalnist/mizhnarodni-dogovori/) між Харківським національним автомобільно-дорожнім університетом і ЗВО зарубіжних країн реалізується:</p> <ul style="list-style-type: none"> – участь здобувачів у Міжнародних конференціях; – стажування здобувачів за програмою Еразмус+. <p>Наявні на 2022 рік договори за програмою Еразмус+:</p> <ol style="list-style-type: none"> 1. Браденбурзький технічний університет м. Котбус, Німеччина. Brandenburg University of Technology Cottbus-Senftenberg (BTU) 2. Едуконс Університет м. Сремська Камениця, Сербія Educons University Sremska Kamenica
Навчання іноземних здобувачів вищої освіти	<p>За даною освітньо-професійною програмою відсутні обмеження щодо навчання іноземних громадян.</p>

2. ПЕРЕЛІК КОМПОНЕНТІВ ОСВІТНЬОЇ ПРОГРАМИ ТА ЇХ ЛОГІЧНА ПОСЛІДОВНІСТЬ

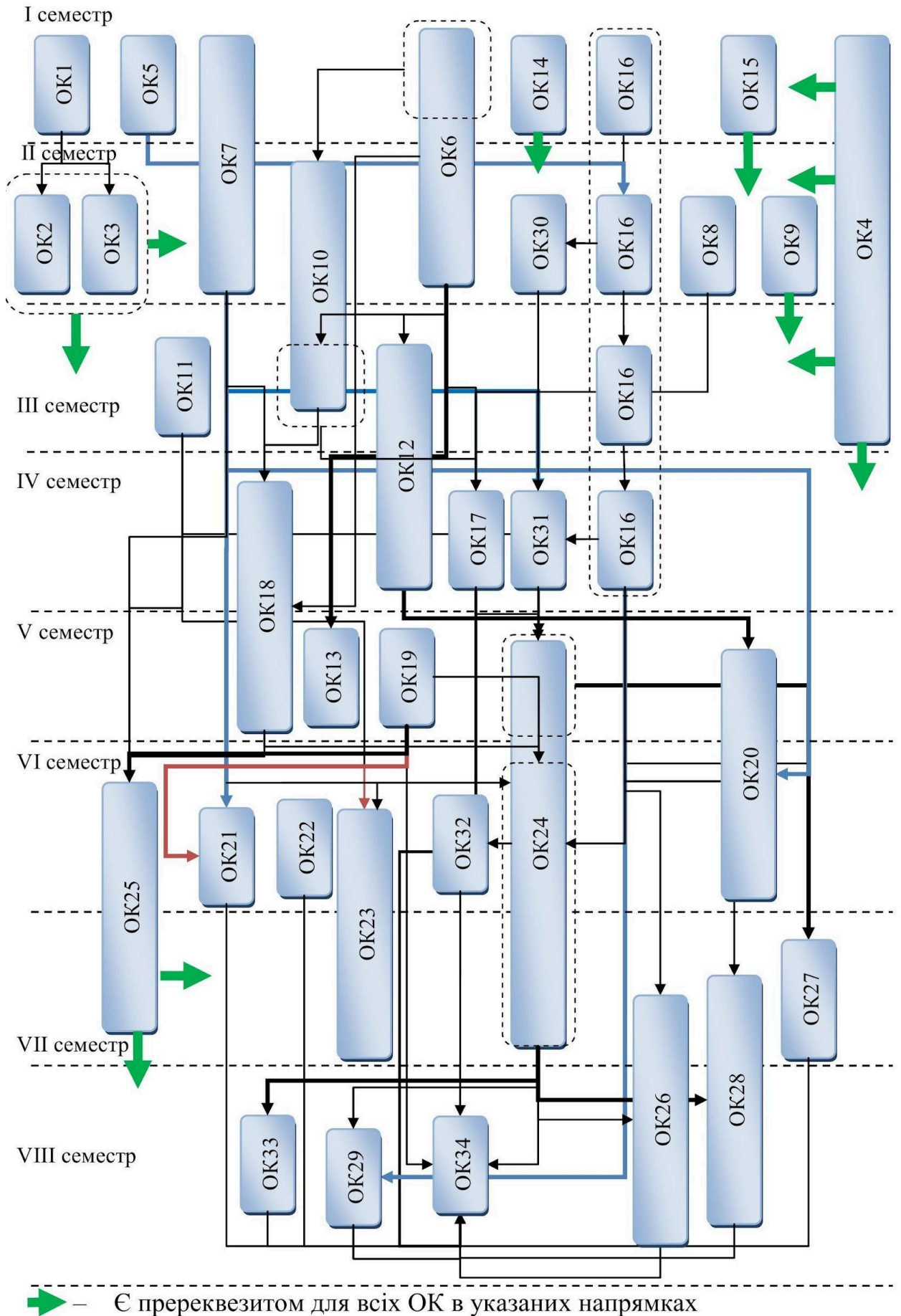
2.1 Перелік компонентів ОП

Код	Компоненти освітньої програми (навчальні дисципліни, курсові проекти (роботи), практики, кваліфікаційна робота)	Кіл ькіс ть кре диті в	Форма підсумк. контролю
Обов'язкові компоненти ОПП			
OK1	Історія та культура України	3,00	залік
OK2	Українська мова (за професійним спрямуванням)	3,00	іспит
OK3	Філософія	3,00	іспит
OK4	Іноземна мова (за професійним спрямуванням)	7,00	залік/іспит
OK5	Хімія	4,00	іспит
OK6	Вища математика	8,00	залік/іспит
OK7	Нарисна геометрія, інженерна та комп'ютерна графіка	6,00	іспит/залік
OK8	Фізика	4,00	іспит
OK9	Комп'ютерні інформаційні системи та технології	4,00	залік
OK10	Теоретична механіка	7,00	залік/іспит
OK11	Екологія	3,00	залік
OK12	Опір матеріалів	6,00	іспит
OK13	Теплотехніка	4,00	іспит
OK14	Вступ до фаху та історія інженерної діяльності	3,00	залік
OK15	Технологія конструкційних матеріалів та матеріалознавство	6,00	іспит
OK16	Автомобілі і трактори	14,00	залік/іспит
OK17	Гідравліка, гідро- і пневмоприводи	4,00	іспит
OK18	Теорія механізмів і машин	7,00	залік/іспит, КП
OK19	Взаємозамінність, стандартизація та технічні вимірювання	4,00	іспит
OK20	Деталі машин	6,00	іспит/ залік, КП
OK21	Технологічні основи машинобудування	4,00	іспит, КР
OK22	Охорона праці	3,00	іспит
OK23	Автомобільні двигуни	7,00	залік /іспит,КР
OK24	Теорія, експлуатаційні властивості та проекування автомобіля	12,00	залік /іспит, КР, КП

Код	Компоненти освітньої програми (навчальні дисципліни, курсові проекти (роботи), практики, кваліфікаційна робота)	Кількість кредитів	Форма підсумк. контролю
ОК25	Основи проектування виробів автомобілебудування	5,00	залік
ОК26	Методи випробування та основи сертифікації транспортних засобів	5,00	залік
ОК27	Теорія коливань в машинобудуванні	3,00	іспит
ОК28	Автотехнічна експертиза	6,00	іспит/залік, КР
ОК29	Ергономіка і дизайн автомобіля	5,00	іспит, КП
ОК30	Навчальна практика	3,0	диф. залік
ОК31	Технологічна практика	3,0	диф. Залік
ОК32	Конструкторська практика	3,0	диф. Залік
ОК33	Переддипломна практика	3,0	диф. Залік
ОК34	Виконання кваліфікаційної роботи	12,0	публ. Захист
Загальний обсяг обов'язкових компонентів:		180	
Вибіркові компоненти ОПП			
ВК1	Вибіркова дисципліна ГСЕР 01	3,00	Залік
ВК2	Вибіркова дисципліна ГСЕР 02	3,00	Залік
ВК3	Вибіркова дисципліна ГСЕР 03	3,00	Залік
ВК4	Вибіркова дисципліна ГСЕР 04	3,00	Залік
ВК5	Вибіркова дисципліна ПН(Ф)П 01	3,00	Залік
ВК6	Вибіркова дисципліна ПН(Ф)П 02	3,00	Залік
ВК7	Вибіркова дисципліна ПН(Ф)П 03	3,00	Залік
ВК8	Вибіркова дисципліна ПН(Ф)П 04	3,00	Залік
ВК9	Вибіркова дисципліна ПП 01	4,00	Залік
ВК10	Вибіркова дисципліна ПП 02	4,00	Залік
ВК11	Вибіркова дисципліна ПП 03	4,00	Залік
ВК12	Вибіркова дисципліна ПП 04	4,00	Залік
ВК13	Вибіркова дисципліна ПП 05	4,00	Залік
ВК14	Вибіркова дисципліна ПП 06	4,00	Залік
ВК15	Вибіркова дисципліна ПП 07	4,00	Залік
ВК16	Вибіркова дисципліна ПП 08	4,00	Залік
ВК17	Вибіркова дисципліна ПП 09	4,00	Залік
Загальний обсяг вибірових компонентів:		60	
ЗАГАЛЬНИЙ ОБСЯГ ОСВІТНЬОЇ ПРОГРАМИ		240	

2.2 Загально університетський каталог вибірових дисциплін розміщено на офіційному сайті університету за посиланням <https://www.khadi.kharkov.ua/education/katalog-vibirkovikh-disciplin/bakalavr/>

3 СТРУКТУРНО-ЛОГІЧНА СХЕМА ОПП



I семестр

II семестр

III семестр

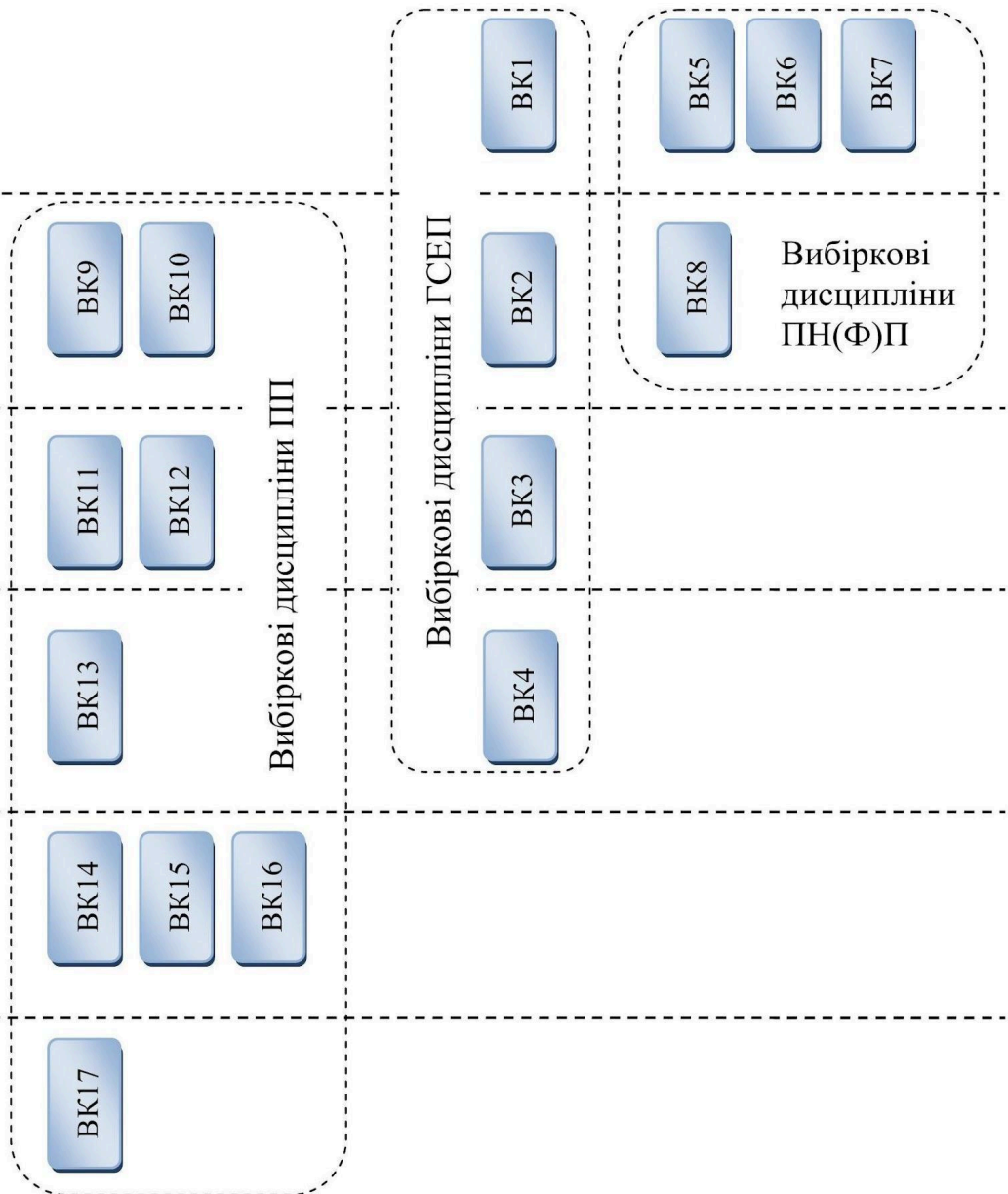
IV семестр

V семестр

VI семестр

VII семестр

VIII семестр



4. ФОРМА АТЕСТАЦІЇ ЗДОБУВАЧІВ ВИЩОЇ ОСВІТИ

Атестація випускників освітньо-професійної програми «Автомобілебудування» зі спеціальності 133 «Галузеве машинобудування» здійснюється у формі публічного захисту кваліфікаційної роботи (дипломної роботи або проекту) та завершується видачею документу встановленого зразка про присудження йому ступеня бакалавра із присвоєнням кваліфікації – «Бакалавр галузевого машинобудування».

Вимоги до кваліфікаційної роботи:

- кваліфікаційна робота має бути завершеним дослідженням, яке передбачає розв'язання складної спеціалізованої задачі або актуальної практичної проблеми у сфері автомобілебудування на основі сучасних тенденцій розвитку конструкцій автомобілів;

- у кваліфікаційній роботі не може бути академічного плагіату, фальсифікації та списування;

- кваліфікаційна робота має бути оприлюднена на офіційному сайті закладу вищої освіти чи його структурного підрозділу, або у депозитарії закладу вищої освіти.

5. МАТРИЦЯ ВІДПОВІДНОСТІ ПРОГРАМНИХ КОМПЕТЕНТНОСТЕЙ КОМПОНЕНТАМ ОСВІТНЬОЇ ПРОГРАМИ

	OK 1	OK 2	OK 3	OK 4	OK 5	OK 6	OK 7	OK 8	OK 9	OK 10	OK 11	OK 12	OK 13	OK 14	OK 15	OK 16	OK 17	OK 18	OK 19	OK 20	OK 21	OK 22	OK 23	OK 24	OK 25	OK 26	OK 27	OK 28	OK 29	OK 30	OK 31	OK 32	OK 33	OK 34		
ЗК1			+	+	+		+			+	+	+	+	+	+	+	+		+				+	+	+	+	+	+	+	+	+	+	+			
ЗК2	+	+	+	+	+						+			+			+	+	+	+		+	+	+			+	+		+	+	+	+			
ЗК3			+	+	+	+	+	+	+	+	+	+	+	+	+		+	+	+	+	+		+	+	+		+	+		+	+	+	+			
ЗК4			+	+										+																	+	+	+	+		
ЗК5			+	+			+							+						+						+				+	+	+	+			
ЗК6			+	+	+	+	+	+	+	+	+	+	+	+	+				+	+	+			+	+					+	+	+	+			
ЗК7	+	+	+	+	+						+				+		+		+		+	+		+				+	+				+	+		
ЗК8			+	+	+	+	+	+	+	+	+	+	+	+	+				+	+	+			+	+					+	+	+	+			
ЗК9																		+		+	+		+	+												
ЗК10					+	+	+	+	+	+	+	+	+	+	+			+	+	+			+	+												
ЗК11	+		+		+						+							+	+	+		+	+	+												
ЗК12														+			+				+				+			+	+				+	+		
ЗК13	+										+			+						+		+														
ФК1					+					+	+	+	+	+	+	+	+	+	+					+	+	+	+	+	+	+	+	+	+	+	+	
ФК2					+	+	+	+	+	+	+	+	+	+	+	+	+	+	+					+	+	+	+	+	+	+	+	+	+	+	+	
ФК3					+					+	+	+	+	+	+	+	+	+	+	+		+	+	+	+	+	+	+	+	+	+	+	+	+	+	+
ФК4																									+			+		+			+	+	+	+
ФК5	+		+		+						+							+		+	+	+	+	+	+	+	+	+	+	+	+	+	+	+	+	+
ФК6	+		+		+					+	+	+	+	+	+	+	+	+	+	+	+	+	+	+	+	+	+	+	+	+	+	+	+	+	+	+
ФК7	+		+		+	+	+	+	+	+	+	+	+	+	+	+	+	+	+	+		+	+	+	+	+	+	+	+	+	+	+	+	+	+	+
ФК8	+	+	+	+	+	+	+	+	+	+	+	+	+	+	+	+	+	+	+	+	+		+	+	+	+	+	+	+	+	+	+	+	+	+	
ФК9			+	+			+							+					+	+					+						+	+	+	+		
ФК10	+	+	+	+	+					+	+	+	+	+	+	+	+	+	+		+		+	+	+	+	+	+	+	+	+	+	+	+	+	+
ФК11																+								+	+		+	+	+	+	+	+	+	+	+	+
ФК12																+									+	+		+	+	+	+	+	+	+	+	+

6. МАТРИЦЯ ЗАБЕЗПЕЧЕННЯ ПРОГРАМНИХ РЕЗУЛЬТАТІВ НАВЧАННЯ КОМПОНЕНТАМИ ОСВІТНЬОЇ ПРОГРАМИ

	ОК 1	ОК 2	ОК 3	ОК 4	ОК 5	ОК 6	ОК 7	ОК 8	ОК 9	ОК 10	ОК 11	ОК 12	ОК 13	ОК 14	ОК 15	ОК 16	ОК 17	ОК 18	ОК 19	ОК 20	ОК 21	ОК 22	ОК 23	ОК 24	ОК 25	ОК 26	ОК 27	ОК 28	ОК 29	ОК 30	ОК 31	ОК 32	ОК 33	ОК 34	
PH1					+	+	+	+	+	+	+	+	+	+				+																	
PH2										+				+				+		+															
PH3																					+			+											
PH4																	+							+			+	+				+	+		
PH5					+					+	+	+	+		+	+	+	+						+	+	+	+	+	+	+	+	+	+	+	
PH6			+	+										+																+	+	+	+		
PH7																					+														
PH8																		+		+			+	+											
PH9															+				+		+														
PH10	+		+		+						+												+												
PH11	+	+		+																															
PH12																			+																
PH13													+																+	+	+	+			
PH14							+													+					+										
PH15																										+		+					+	+	
PH16																								+			+		+			+	+	+	
PH17																+								+	+				+	+				+	

7. МАТРИЦЯ ВІДПОВІДНОСТІ ПРОГРАМНИХ РЕЗУЛЬТАТІВ НАВЧАННЯ (ПРН) ТА КОМПЕТЕНТНОСТЕЙ

	ін те гр ал ьн а	ЗК 1	ЗК 2	ЗК 3	ЗК 4	ЗК 5	ЗК 6	ЗК 7	ЗК 8	ЗК 9	ЗК 10	ЗК 11	ЗК 12	ЗК 13	ФК 1	ФК 2	ФК 3	ФК 4	ФК 5	ФК 6	ФК 7	ФК 8	ФК 9	ФК 10	ФК 11	ФК 12
РН1	+			+			+		+		+				+						+	+				
РН2	+		+	+			+						+	+			+			+	+	+		+		
РН3	+						+		+	+									+			+				
РН4	+		+	+				+					+		+	+						+			+	
РН5	+	+													+	+	+			+	+	+		+		
РН6	+	+		+	+	+	+		+													+	+			
РН7	+			+						+													+			
РН8	+		+	+						+	+	+							+		+	+		+		
РН9	+						+	+	+							+				+		+				
РН10	+		+					+				+		+					+	+	+			+		
РН11	+		+					+														+		+		
РН12	+		+	+				+				+			+								+			
РН13	+		+												+		+			+	+	+				
РН14	+	+		+		+	+		+														+	+		
РН15	+														+		+		+	+	+			+	+	+
РН16	+														+		+	+	+	+	+			+	+	+
РН17	+																+			+	+				+	+