

МІНІСТЕРСТВО ОСВІТИ І НАУКИ УКРАЇНИ

ХАРКІВСЬКИЙ НАЦІОНАЛЬНИЙ АВТОМОБІЛЬНО-ДОРОЖНІЙ
УНІВЕРСИТЕТ

ОСВІТНЬО-ПРОФЕСІЙНА ПРОГРАМА

«Двигуни внутрішнього згорання»

другого (магістерського) рівня вищої освіти

за спеціальністю 142 Енергетичне машинобудування

галузь знань 14 Електрична інженерія

кваліфікація Магістр з енергетичного машинобудування

ЗАТВЕРДЖЕНО

Вченою радою Харківського національного
автомобільно-дорожнього університету

Голова Вченої ради

 /А.М.Туренко/

(протокол № 7/18 від « 27 » квітня 2018 р.)

Освітня програма вводиться

в дію з « 01 » вересня 2018 р.

Ректор  /А.М.Туренко/

(наказ № 65 від « 10 » травня 2018р.)

Харків 2018

ЛИСТ ПОГОДЖЕННЯ
освітньо-професійної програми
Освітня програма

Рівень вищої освіти	другий (магістерський)
Ступінь вищої освіти	магістр
Галузь знань	14 Електрична інженерія
Спеціальність	142 Енергетичне машинобудування
Кваліфікація	Магістр з енергетичного машинобудування
Спеціалізація	Двигуни внутрішнього згоряння

РОЗРОБНИКИ ОСВІТНЬОЇ ПРОГРАМИ

Керівник проектної групи (гарант освітньої програми):

Грицюк Олександр Васильович _____

Члени проектної групи:

1. Абрамчук Федір Іванович _____

2. Корогодський Володимир Анатолійович _____

СХВАЛЕНО

Методичною радою Харківського національного автомобільно-дорожнього університету

Протокол № 7 від « 25 » квітня 2018 р.

ПЕРЕДМОВА

Освітньо-професійна програма є нормативним документом, що регламентує нормативні, компетентності, кваліфікаційні, організаційні, навчальні та методичні вимоги до підготовки магістрів у галузі 14 «Електрична інженерія» спеціальності 142 «Енергетичне машинобудування».

Розроблено робочою групою кафедри двигунів внутрішнього згорання у складі:

1. Грицюк Олександр Васильович – керівник проектної групи (гарант освітньої програми), доктор технічних наук, старший науковий співробітник, професор кафедри двигунів внутрішнього згорання.
2. Абрамчук Федір Іванович – доктор технічних наук, професор, завідувач кафедри двигунів внутрішнього згорання»
3. Корогодський Володимир Анатолійович – кандидат технічних наук, доцент, доцент кафедри двигунів внутрішнього згорання.

Освітньо-професійна програма схвалена методичною радою та затверджена Вченою радою Харківського національного автомобільно-дорожнього університету.

Ця освітньо-професійна програма не може бути повністю або частково відтворена, тиражована та розповсюджена без дозволу Харківського національного автомобільно-дорожнього університету.

1. Профіль освітньої програми
зі спеціальності 142 «Енергетичне машинобудування»
(за спеціалізацією «Двигуни внутрішнього згорання»)

1 – Загальна інформація	
Повна назва вищого навчального закладу та структурного підрозділу	Харківський національний автомобільно-дорожній університет; Автомобільний факультет; Кафедра двигунів внутрішнього згорання.
Ступінь вищої освіти та назва кваліфікації мовою оригінала	Ступінь вищої освіти – магістр. Магістр з енергетичного машинобудування.
Офіційна назва освітньої програми	Освітньо-професійна програма другого (магістерського) рівня вищої освіти
Тип диплому та обсяг програми	Диплом магістра, одиничний, 90 кредитів ЄКТС. Термін навчання 1 рік 4 місяці.
Наявність акредитації	
Цикл/рівень програми	НРК України – 8 рівень; FQ-EHEA – другий цикл; EQF LLL – 7 рівень.
Передумова	Наявність ступеня бакалавра
Мова(и) викладання	Українська
Термін дії освітньої програми	До затвердження МОН України стандарту вищої освіти.
Інтернет-адреса постійного розміщення опису освітньої програми	http://www.khadi.kharkov.ua/home.html
2 – Мета освітньої програми	
Забезпечення підготовки зі спеціальності 142 «Енергетичне машинобудування» та підтримка магістрів у розв’язанні ними комплексних проблем двигунобудування при здійсненні професійної та/або дослідницько-інноваційної діяльності, що передбачає глибоке переосмислення наявних та створених нових цілісних знань та професійної практики.	
3- Характеристика програми	
Предметна область (галузь знань, спеціальність, спеціалізація)	14 Електрична інженерія 142 Енергетичне машинобудування Спеціалізація – Двигуни внутрішнього згорання

Орієнтація освітньої програми	<p>Освітньо-професійна</p> <p>Освітня програма ґрунтується на результатах сучасних наукових досліджень в енергетичному машинобудуванні, сучасних методах досліджень двигунів внутрішнього згорання і методах обробки результатів вимірювань, впровадження інноваційних технологій у професійну діяльність.</p>
Основний фокус освітньої програми та спеціалізації	<p>Спеціальна освіта у галузі 14 «Електрична інженерія» спеціальності 142 «Енергетичне машинобудування».</p> <p>Акцент на формування здатності здійснювати інноваційну діяльність у професійній сфері та при викладанні дисциплін з двигунів внутрішнього згорання у вищій школі.</p> <p>Ключові слова: енергетичне машинобудування; двигуни внутрішнього згорання; моделювання термодинамічних процесів; моделювання процесів теплообміну; моделювання газодинамічних процесів; моделювання гідродинамічних процесів; надійність енергетичних установок; експериментальне дослідження ДВЗ; статистична обробка результатів експериментального дослідження; оптимізація енергетичної установки; діагностика енергетичної установки.</p>
Особливості програми	<p>Інтеграція фахової підготовки з інноваційною, пошуково-дослідницькою діяльністю.</p> <p>Передбачає практичну підготовку на базі навчальних лабораторій ХНАДУ, на державних підприємствах м. Харкова та області відповідного профілю діяльності згідно угод про співпрацю, а також згідно з програмою студентської академічної мобільності.</p> <p>Реалізується у навчальних групах, активних у широкому колі практичної підготовки та експериментальних досліджень</p>

4 – Придатність випускників до працевлаштування та подальшого навчання	
Придатність до працевлаштування	<p>Фахівець здатний виконувати професійну роботу за такими угрупованнями (відповідно до ДК 003:2010):</p> <p><i>Керівники:</i> начальник відділу, завідувач лабораторії ДВЗ.</p> <p><i>Професіонали:</i> молодший науковий співробітник; науковий співробітник; інженер-енергетик; інженер-конструктор; інженер з ремонту; інженер з експлуатації; інженер-дослідник; інженер-технолог; асистент; викладач вищого навчального закладу, викладач професійно-технічного навчального закладу.</p>
Подальше навчання	<p>Можливість продовжити навчання за третім (освітньо-науковим) рівнем, підвищувати кваліфікацію (в тому числі за іншими спеціалізаціями) у системі післядипломної освіти, отримувати додаткову післядипломну освіту.</p>
5 – Викладання та оцінювання	
Викладання та навчання	<p>Організаційні форми: колективне, групове та інтегративне навчання; лекції, семінарські, практичні, лабораторні, індивідуальні заняття, консультації.</p> <p>Технології навчання: інформаційно-комунікаційні, дистанційні, студенто-центровані, модульні, імітаційні, дискусійні, проблемні технології навчання, технології дослідницького навчання, технології навчання у співробітництві, проєктивна освіта.</p>
Оцінювання	<p>Види контролю:</p> <ul style="list-style-type: none"> - за рівнями: самоконтроль, контроль на рівні викладача, контроль на рівні завідувача кафедри, контроль на рівні деканату, контроль на рівні ректорату, державний контроль; - за терміном проведення: оперативний (вхідний, поточний, проміжний, підсумковий) та відтермінований; <p>Форми контролю: усне та письмове опитування, тестовий, презентація наукової, творчої роботи, захист курсових проєктів; звіти з практичних занять та лабораторних робіт; заліки, екзамени, захист магістерської роботи.</p>

6 – Програмні компетентності	
Інтегральна компетентність	Здатність розв'язувати складні задачі і проблеми, які характеризуються невизначеністю умов і вимог, у галузі енергетичного машинобудування або у процесі навчання, що передбачає виконання конструкторських, проектних робіт, організацію виробництва обладнання з використанням сучасних технологій та виконання монтажних, пуско-налагоджувальних робіт і організацію експлуатації обладнання, проведення досліджень та здійснення інновацій.
Загальні компетентності	ЗК-1. Здатність до пошуку, оброблення та аналізу інформації з різних джерел.
	ЗК-2. Здатність до проведення досліджень.
	ЗК-3. Здатність вчитися і оволодівати сучасними знаннями.
	ЗК-4. Здатність спілкуватися іноземною мовою.
	ЗК-5. Здатність генерувати нові ідеї (креативність)
	ЗК-6. Здатність приймати обґрунтовані рішення.
	ЗК-7. Здатність спілкуватися з представниками інших професійних груп різного рівня (з експертами з інших галузей знань/видів економічної діяльності).
	ЗК-8. Здатність працювати у команді.
	ЗК-9. Здатність до оволодіння формами, методами і принципами організації навчального процесу.
	ЗК-10. Здатність планувати та управляти часом.
	ЗК-11. Здатність проведення досліджень на відповідному рівні.
	ЗК-12. Здатність розробляти та управляти проектами.
	ЗК-13. Здатність виявляти ініціативу та підприємливість.
	ЗК-14. Здатність оцінювати та забезпечувати якість виконуваних робіт
	ЗК-15. Прагнення до збереження навколишнього середовища.

Фахові компонентності (ФК)	ФК-1. Здатність продемонструвати всебічні знання в галузі енергетичного машинобудування та перспективи її розвитку.
	ФК-2. Здатність продемонструвати передові знання у напрямі двигунобудування.
	ФК-3. Здатність застосувати свої знання і розуміння для визначення, формулювання і вирішення складних інженерних завдань з використанням спеціальних і загальнозживаних методів.
	ФК-4. Здатність до систематичного вивчення та аналізу науково-технічної інформації, вітчизняного і закордонного досвіду в галузі енергетичного машинобудування.
	ФК-5. Здатність аналізувати необхідну інформацію, технічні дані, показники та результати роботи, систематизувати їх і узагальнювати з метою покращення характеристик енергетичного і технологічного обладнання, створення нових технологій і модернізації виробництва.
	ФК-6. Здатність розробляти і впроваджувати енергозберігаючі технології енергоощадні заходи під час проектування та експлуатації енергетичного і теплотехнологічного обладнання.
	ФК 7. Здатність організовувати роботи по доведенню й освоєнню технологічних процесів у ході монтажних та пусконаладжувальних робіт основного та допоміжного обладнання, забезпечувати конкурентоздатність продукції у галузі енергетичного машинобудування.
	ФК-8. Здатність розробляти методики розрахунків і проведення досліджень при проектуванні та експлуатації об'єктів і систем у галузі енергетичного машинобудування с використанням сучасних CAD/CAM/CAE (інформаційних) систем.

	<p>ФК-9. Здатність проводити аналіз конкурентних розробок та здійснювати техніко-економічне обґрунтування, організувати та виконувати наукові дослідження, пов'язані з розробленням та впровадженням інноваційних проектів і програм в галузі енергетичного машинобудування.</p>
	<p>ФК-10. Здатність здійснювати патентні дослідження, готувати заявки на винаходи й промислові зразки, організовувати роботи зі здійснення авторського нагляду при виготовленні, монтажу, налагодженні, випробуваннях і здачі в експлуатацію об'єктів і виробів енергетичного машинобудування.</p>
	<p>ФК-11. Здатність приймати оптимальні рішення в процесі виробництва енергетичної та технологічної продукції з урахуванням вимог якості, надійності й вартості, термінів виконання, охорони праці та екологічної чистоти виробництва в галузі енергетичного машинобудування.</p>
	<p>ФК-12. Здатність розробляти фізичні й математичні моделі процесів в енергетичному і технологічному обладнанні з аналізом результатів і розробкою методик розрахунку обладнання (шляхом порівняння з результатами експериментальних досліджень).</p>
	<p>ФК-13. Здатність готувати науково-технічні публікації та звіти за результатами виконаних досліджень.</p>
7 – Програмні результати навчання (ПРН)	
Знання і розуміння	<p>ПРН-1. Знання і розуміння спеціальних розділів термодинаміки, теорії тепло масообміну, гідрогазодинаміки, трансформації (перетворення) енергії, технічної механіки, що лежить в основі спеціальності «Енергетичне машинобудування» відповідної спеціалізації, на рівні, необхідному для досягнення результатів освітньої програми.</p>
	<p>ПРН-2. Знання і розумінні інженерних наук, що лежать в основі спеціальності «Енергетичне машинобудування», на рівні, необхідному для досягнення інших результатів освітньої програми, в тому числі обізнаність в останніх досягненнях науки і техніки в галузі.</p>
	<p>ПРН-3. Розуміння проблем енергетичного машинобудування, у тому числі на межі з іншими</p>

	галузями, зокрема з інженерними науками, фізикою, хімією, екологією, економією.
Інженерний аналіз	ПРН-4. Вміння аналізувати і використовувати у професійній діяльності інженерні технології, процеси, системи і обладнання відповідно до спеціальності Енергетичне машинобудування; обирати і застосовувати аналітичні, розрахункові та експериментальні методи; інтерпретувати і впроваджувати результати таких досліджень.
	ПРН-5. Вміння розв'язувати складні інженерні завдання і проблеми енергетичного машинобудування, що потребує оновлення та інтеграції знань, у тому числі в умовах неповної/недоступної інформації та суперечливих вимог.
Проектування	ПРН-6. Прийняття рішень з інженерних питань енергетичного машинобудування у складних у складних і непередбачуваних умовах, у тому числі із застосуванням прогнозування та сучасних засобів підтримки прийняття рішень.
	ПРН-7. Розробка проектів згідно з визначеними та описаними вимогами.
	ПРН-8. Здійснення розрахунків і проектування виробів в галузі енергетичного машинобудування, процесів і систем, що задовольняють встановленим вимогам, які включають обізнаність про нетехнічні (суспільство, здоров'я і безпека, навколишнє середовище, економіка і промисловість) аспекти; обрання і застосування адекватної методології проектування.
	ПРН-9. Вміння використовувати передові досягнення та технічні рішення при проектуванні об'єктів енергетичного машинобудування.
Інженерна практика	ПРН-10. Застосування сучасного інструментарію (створення, вибір і застосування відповідних технологій, ресурсів і інженерних методик, включаючи прогнозування і моделювання) для проведення комплексної інженерної діяльності за спеціальністю.
	ПРН-11. Поєднання теорії і практики для вирішення інженерних завдань енергетичного машинобудування.
	ПРН-12. Усвідомлення економічних, організаційних і управлінських питань (таких як

	управління проектами, управління ризиками та змінами) в промисловому і діловому контексті.
Судження	ПРН-13. Зрозуміле і недвозначне донесення власних висновків з проблем енергетичного машинобудування, а також міркувань, що їх обґрунтовують, до фахівців і нефахівців, зокрема до осіб, які навчаються.
	ПРН-14. Врахування соціальних і етичних наслідків професійної діяльності в галузі енергетичного машинобудування.
	ПРН-15. Відповідальність за прийняття рішень, керування професійною діяльністю або проектами та дослідженнями з енергетичного машинобудування.
Комунікація та командна робота	ПРН-16. Відповідальність за розвиток професійного знання і практик команди у сфері енергетичного машинобудування, оцінювання її стратегічного розвитку.
	ПРН-17. Вміння ефективно працювати в національному та міжнародному контексті, індивідуально та як член команди, і ефективно співпрацювати з інженерним та науковим співтовариством і суспільством загалом.
	ПРН-18. Застосування іноземних мов у професійній діяльності в галузі електричної інженерії і, зокрема, енергетичного машинобудування.
	ПРН-19. Організація роботи команди.
Навчання протягом життя	ПРН-20. Готовність до подальшого навчання у сфері енергетичного машинобудування, електричної інженерії і дотичних галузей знань, яке значною мірою є автономним та самостійним.
Дослідження	ПРН-21. Проведення дослідницької та/або інноваційної діяльності в сфері енергетичного машинобудування.
	ПРН-22. Концептуальні знання з енергетичного машинобудування, набуті у процесі навчання та/або професійної діяльності, у тому числі знання і розуміння новітніх досягнень, які забезпечують здатність до інноваційної та дослідницької діяльності.
	ПРН-23. Планування і виконання експериментальних досліджень в сфері енергетичного машинобудування за допомогою

	інструментальних засобів (вимірювальних приладів, обчислювальної техніки), аналіз результатів і обґрунтування висновків з використанням системного аналізу, синтезу та інших методів, надання рекомендацій щодо впровадження результатів дослідження.
8 – Ресурсне забезпечення програми	
Кадрове забезпечення	До реалізації програми залучаються штатні науково-педагогічні працівники з науковими ступенями та/або вченими званнями, а також висококваліфіковані досвідчені спеціалісти (за сумісництвом). З метою підвищення професійного рівня за дисциплінами, що викладаються, всі науково-педагогічні працівники один раз на п'ять років підвищують кваліфікацію.
Матеріально-технічне забезпечення	Реалізація освітньої програми передбачає: <ul style="list-style-type: none"> - відповідність матеріально-технічного забезпечення університету вимогам Ліцензійних умов (Постанова Кабінету Міністрів України № 1187 від 30.12.2015 р. «Про затвердження Ліцензійних умов провадження освітньої діяльності закладів освіти; науково-дослідну та самостійну роботу студентів, науково-дослідне стажування, дипломне проектування передбачають додаткове використання матеріально-технічного забезпечення філій університету.
Інформаційне та навчально-методичне забезпечення	Реалізація освітньої програми передбачає: <ul style="list-style-type: none"> - відповідність інформаційного та навчально-методичного забезпечення вимогам Ліцензійних умов (Постанова Кабінету Міністрів України № 1187 від 30.12.2015 р. «Про затвердження Ліцензійних умов провадження освітньої діяльності закладів освіти»); - наявність ліцензійного спеціалізованого програмного забезпечення відповідно до професійно-орієнтованих дисциплін.
9 – Академічна мобільність	
Національна кредитна мобільність	Реалізація освітньої програми передбачає: <ul style="list-style-type: none"> - підвищення кваліфікації викладачів;

	<ul style="list-style-type: none"> - участь студентів та викладачів у Міжнародних та Всеукраїнських конференціях і семінарах.
Міжнародна кредитна мобільність	<p>Реалізація освітньої програми передбачає можливість:</p> <ul style="list-style-type: none"> - участь студентів у Міжнародних конференціях; - науково-дослідного стажування студентів за програмою Еразмус +.
Навчання іноземних здобувачів вищої освіти	<p>За даною освітньо-професійною програмою можливе навчання іноземних здобувачів вищої освіти.</p>

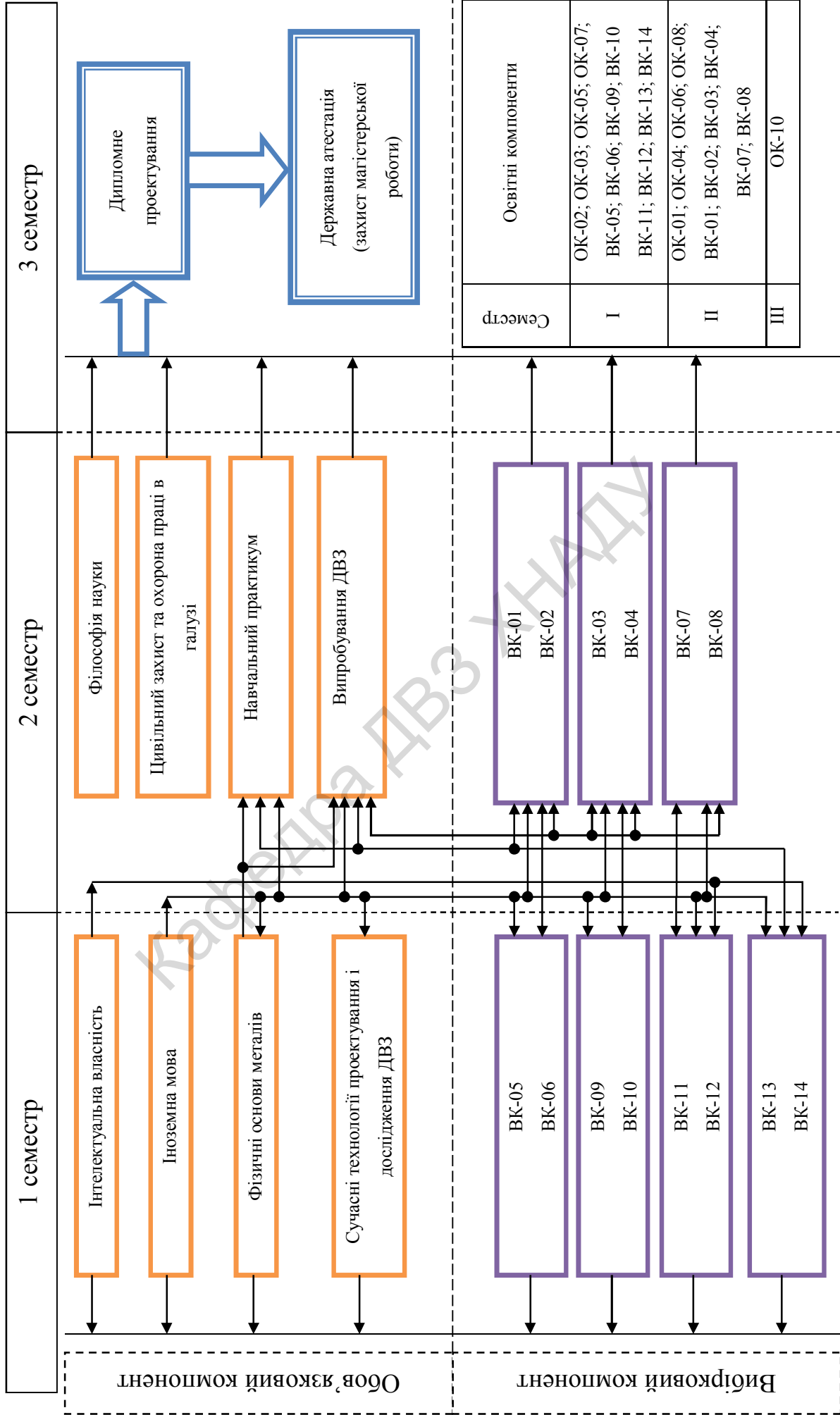
Кафедра ДВЗ ХНАДУ

2. Перелік компонент освітньо-професійної програми та їх логічна послідовність

2.1 Перелік компонент ОП

Код н/д	Компоненти освітньої програми (навчальні дисципліни, курсові проекти (роботи), практики, кваліфікаційна робота)	Кількість кредитів	Форма підсумк. контролю
1	2	3	4
ОБОВ'ЯЗКОВІ КОМПОНЕНТИ ОСВІТНЬОЇ ПРОГРАМИ			
ОК-1	Філософія науки	4,0	Екзамен
ОК-2	Інтелектуальна власність	3,0	Залік
ОК-3	Іноземна мова	3,0	Залік
ОК-4	Цивільний захист та охорона праці	3,0	Залік
ОК-5	Фізичні основи металів	3,0	Залік
ОК-6	Навчальний практикум	2,0	Залік
ОК-7	Сучасні технології проектування і дослідження ДВЗ	5,0	Екзамен
ОК-8	Випробування ДВЗ	7,0	Екзамен
ОК-9	Науково-дослідне стажування	3,0	Залік
ОК-10	Виконання кваліфікаційної роботи	29,0	Державна атестація
ОК-11	Державна атестація	1,0	
Загальний обсяг обов'язкових компонент		63,0	
ВИБІРКОВІ КОМПОНЕНТИ ОСВІТНЬОЇ ПРОГРАМИ			
ВК-01	Інформаційні технології в керуванні АТЗ	4,0	Екзамен
ВК-02	Альтернативні установки		
ВК-03	Аеродинаміка, динаміка гідравлічних і пневматичних систем	4,0	Екзамен
ВК-04	Енергетика і розвиток енергетичних установок транспортних засобів		
ВК-05	Теорія експлуатації автомобілів	4,0	Екзамен
ВК-06	Керування робочим процесом АТЗ		
ВК-07	Системи керування та діагностування АТЗ ДВЗ	4,0	Залік
ВК-08	САПР ДВЗ		
ВК-09	Математичне моделювання та методи оптимізації	3,0	Залік
ВК-10	Методи кінцевих елементів в будівництві КГТЗ		
ВК-11	Теплопередача в ДВЗ	4,0	Екзамен
ВК-12	Термодинаміка і теплотехніка		
ВК-13	Гідродинамічна теорія змащення	4,0	Екзамен
ВК-14	Паливо-мастильні матеріали		
Загальний обсяг вибірових компонентів		27,0	
ЗАГАЛЬНИЙ ОБСЯГ ОСВІТНЬОЇ ПРОГРАМИ		90,0	

2.2 Структурно-логічна схема освітньої програми



3. Форма атестації здобувачів вищої освіти

Атестація осіб, які навчаються у вищих навчальних закладах, проводиться на основі аналізу успішності навчання, оцінювання якості вирішення задач діяльності здобувачами вищої освіти, що передбачені даним Стандартом та рівня сформованості компетентностей.

Форма атестації Здобувачів вищої освіти

Атестація здійснюється відкрито і гласно у формі захисту (демонстрації) кваліфікаційної роботи – магістерської дисертації або дипломного проекту (дипломної роботи).

Вимоги до кваліфікаційної роботи

Кваліфікаційна робота має передбачати розв'язання спеціалізованого завдання або практичної задачі галузі енергетичного машинобудування, що характеризується комплексністю та невизначеністю умов, із застосуванням теорій та методів електричної інженерії.

Кваліфікаційна робота має бути перевірена на плагіат.

Кваліфікаційна робота або її реферат мають бути оприлюднені на офіційному сайті ВНЗ або його структурного підрозділу.

Інші вимоги мають бути визначені та легітимізовані у відповідних документах вищого навчального закладу.

Вимоги до публічного захисту (демонстрації)

Атестація осіб, які здобувають ступінь магістра здійснюється екзаменаційною комісією, до складу якої можуть включатися представники роботодавців та наукових установ.

4. Матриця відповідності програмних компонентностей компонентам освітньої програми

	OK-01	OK-02	OK-03	OK-04	OK-05	OK-06	OK-07	OK-08	OK-09	OK-10	OK-11	BK-01	BK-02	BK-03	BK-04	BK-05	BK-06	BK-07	BK-08	BK-09	BK-10	BK-11	BK-12	BK-13	BK-14
ЗК-1	+	+	+			+						+					+					+			
ЗК-2	+					+											+		+						
ЗК-3			+			+	+				+						+		+						
ЗК-4		+	+																		+				
ЗК-5	+	+			+							+									+				
ЗК-6	+	+				+	+														+				
ЗК-7						+	+	+																	
ЗК-8						+	+																		
ЗК-9						+					+														
ЗК-10						+																			
ЗК-11			+		+	+	+					+									+				
ЗК-12						+					+								+	+					
ЗК-13						+					+								+	+					
ЗК-14																									
ЗК-15				+																					+
ФК-1			+		+						+														+
ФК-2					+						+														+
ФК-3											+														
ФК-4			+								+														
ФК-5	+																								
ФК-6						+						+													
ФК-7						+	+																		
ФК-8			+		+	+	+																		
ФК-9		+		+			+					+													
ФК-10		+	+		+							+													+
ФК-11							+					+													+
ФК-12					+		+					+													+
ФК-13			+																						

6. Вимоги до наявності системи внутрішнього забезпечення якості вищої освіти

Згідно із Законом України «Про вищу освіту» система забезпечення Харківським національним автомобільно-дорожнім університетом якості освітньої діяльності та якості вищої освіти (система внутрішнього забезпечення якості), яка передбачає здійснення таких процедур і заходів:

- 1) визначення принципів та процедур забезпечення якості вищої освіти;
- 2) здійснення моніторингу та періодичного перегляду освітніх програм;
- 3) щорічне оцінювання здобувачів вищої освіти, науково-педагогічних і педагогічних працівників вищого навчального закладу та регулярне оприлюднення результатів таких оцінювань на офіційному веб-сайті вищого навчального закладу, на інформаційних стендах та в будь-який інший спосіб;
- 4) забезпечення підвищення кваліфікації педагогічних, наукових і науково-педагогічних працівників;
- 5) забезпечення наявності необхідних ресурсів для організації освітнього процесу, у тому числі самостійної роботи студентів, за кожною освітньою програмою;
- 6) забезпечення наявності інформаційних систем для ефективного управління освітнім процесом;
- 7) забезпечення публічності інформації про освітні програми, ступені вищої освіти та кваліфікації;
- 8) забезпечення ефективної системи запобігання та виявлення академічного плагіату у наукових працях працівників вищих навчальних закладів і здобувачів вищої освіти;
- 9) інших процедур і заходів.

Завідувач кафедри із
спеціальної (фахової) підготовки



Абрамчук Ф.І.

Керівник проектної групи
(гарант освітньої програми)



Грицюк О.В.