

МІНІСТЕРСТВО ОСВІТИ І НАУКИ УКРАЇНИ
ХАРКІВСЬКИЙ НАЦІОНАЛЬНИЙ АВТОМОБІЛЬНО-ДОРОЖНІЙ
УНІВЕРСИТЕТ

ОСВІТНЬО-ПРОФЕСІЙНА ПРОГРАМА

«ПРОФЕСІЙНА ОСВІТА. ТРАНСПОРТ»

другого (магістерського) рівня вищої освіти
за спеціальністю 015.38 Професійна освіта (Транспорт)
галузі знань 01 Освіта/Педагогіка
кваліфікація Магістр з професійної освіти (Транспорт)
Master of Vocational Education (Transport)

ЗАТВЕРДЖЕНО

Вченою радою ХНАДУ

Протокол № 55/23 від «30» червня 2023 р.

Голова Вченої ради



Віктор БОГОМОЛОВ

Освітня програма вводиться в дію з 1 вересня 2023 р.
наказ № 87 від «03» липня 2023 р.

Ректор



Віктор БОГОМОЛОВ

Харків 2023 р.

ПЕРЕДМОВА

1. Розроблено проектною групою:

Михайло ПОДРИГАЛО, доктор технічних наук,
професор, завідувач кафедри технології
машинобудування і ремонту машин,



_____, гарант ОП

Максим БАЙЦУР, кандидат технічних наук,
доцент, доцент кафедри технології
машинобудування і ремонту машин



Дмитро АБРАМОВ, доктор технічних наук,
професор кафедри технології
машинобудування і ремонту машин



Іван РЯБУШКО, здобувач групи ТПТ-51-22



Микола Злидень, провідний інженер,
підприємства приймання техніки МОУ
(представник роботодавця)



2. Рекомендовано методичною комісією факультету транспортних систем
Протокол № 7 від 29 травня 2023 р.

3. Схвалено Методичною радою ХНАДУ
Протокол № 8 від «07» червня 2023 р.

Рецензенти:

Амосов Вадим, генеральний директор ПАТ "Харківський тракторний завод".

Сударь В.П., директор Харківського автотранспортного фахового коледжу

Лебедев С. А., директор Харківської філії Українського науково-дослідного
інституту прогнозування і випробування техніки та технологій для
сільськогосподарського виробництва імені Леоніда Погорілого

Фотченков Олександр, директор державного підприємства «Харківський
автомобільний завод»

1. ПРОФІЛЬ ОСВІТНЬОЇ ПРОГРАМИ

1 – Загальна інформація	
Повна назва закладу вищої освіти та кафедри, відповідальної за реалізацію ОП	Харківський національний автомобільно-дорожній університет Кафедра Технології машинобудування і ремонту машин
Рівень вищої освіти	Другий (магістерський) рівень
Форми навчання	Інституційна (очна (денна), заочна, дистанційна).
Ступінь вищої освіти та назва освітньої кваліфікації мовою оригіналу	Ступінь вищої освіти – магістр. Освітня кваліфікація – Магістр з професійної освіти (Транспорт)
Кваліфікація у дипломі	Ступінь вищої освіти – магістр; Спеціальність – 015.38 Професійна освіта (Транспорт) Спеціалізація – Транспорт
Офіційна назва освітньої програми	Професійна освіта. Транспорт
Тип диплому та обсяг освітньої програми	Диплом магістра, одиничний, 90 кредитів ЄКТС (термін навчання – 1 рік 4 місяці)
Наявність акредитації	Відсутня
Цикл/рівень	НРКУ країни – 7 рівень; FQ-EHEA – другий цикл; EQFLLL – 7 рівень
Передумови	Наявність диплому про отримання першого (бакалаврського) рівня вищої освіти; освітньо-кваліфікаційного рівня «спеціаліста». За умови, що попередній рівень вищої освіти отримано в іншій країні, необхідно пройти процедуру визнання іноземних документів про освіту.
Мова(и) викладання	Державна мова
Термін дії освітньої програми	2023-2024 рр. До завершення повного циклу навчання
Інтернет-адреса постійного розміщення опису освітньої програми	https://www.khadi.kharkov.ua/education/katalog-osvitnikh-program/01538-profesiina-osvita-transport/ вкладка «Магістр» – «Освітні програми»

2 – Мета освітньої програми

Надання освіти та підготовка висококваліфікованих фахівців в галузі «Освіта/Педагогіка» з широким доступом до працевлаштування.

Забезпечення теоретичної та практичної підготовки конкурентоспроможних кадрів, здатних розв'язувати складні спеціалізовані завдання та практичні проблеми при виконанні професійних завдань та обов'язків прикладного характеру за невизначених умов і вимог в галузі «Освіта/Педагогіка», що передбачає застосування теоретичних знань та практичних навичок з професійної освіти за спеціалізацією «Транспорт» у сфері техніки, технології й обладнання у галузі автотранспортного та ремонтного виробництва.

Формування здатності до педагогічної, виробничої і наукової діяльності.

3 – Характеристика освітньої програми

**Предметна область
(галузь знань,
спеціальність)**

01 Освіта/Педагогіка,
015 Професійна освіта (за спеціалізацією),
015.38 Професійна освіта (Транспорт).

Об'єкти вивчення та діяльності: структура та функціональні компоненти системи професійної освіти; теоретичні основи аналізу, формуванні вимог та визначенні якості продукції зокрема автомобілебудівної галузі; технологій та обладнання для виконання спеціальних робіт, пов'язаних із використанням методів відповідних наук в установах, організаціях, підприємствах у сфері експлуатації і ремонту автомобільного транспорту, а також в автомобілебудівній галузі.

Цілі навчання: підготовка фахівців, здатних здійснювати освітню діяльність із професійної підготовки технічних спеціалістів, кваліфікованих робітників і працівників сфери торгівлі та послуг (відповідно до ДК 003:2010) підприємств, установ та організацій у сфері експлуатації і ремонту автомобільного транспорту, а також в автомобілебудівній галузі; підготовка фахівців, здатних розв'язувати складні завдання і проблеми у галузі експлуатації і ремонту автомобільного транспорту, а також в автомобілебудівній галузі або у процесі навчання, що передбачає проведення досліджень та/або здійснення інновацій за час невизначених умов і вимог.

Теоретичний зміст предметної області: теоретико-методологічні, науково-методичні і прикладні засади поняття, концепції, принципи і технології наук про освіту, фундаментальних і

	<p>прикладних наук галузі у сфері о експлуатації і ремонту автомобільного транспорту, а також в автомобілебудівній галузі. Основні вимоги, концепції, теорії і методи, принципи та їх використання, складні спеціалізовані задачі та вирішення практичних проблем в професійній освіті та виробничій діяльності зокрема у виробництві, випробуванні, експлуатації та ремонті автомобільної техніки.</p> <p><i>Методи, методики та технології:</i> методи організації, здійснення, стимулювання, мотивації та контролю за ефективністю і корекції навчально-пізнавальної діяльності; бінарні, інтегровані (універсальні) методи навчання; професійно-орієнтовані методики, методики професійного навчання; навчальні, виховні, розвивальні, освітні та технології коучингу для застосування на практиці.</p> <p><i>Інструменти та обладнання:</i> спеціалізовані лабораторне та технологічне обладнання та програмне забезпечення; сучасне промислове, дослідницьке, технологічне обладнання у сфері виробництва, випробування, експлуатації та ремонту в автомобілебудуванні.</p>
<p>Орієнтація освітньої програми</p>	<p>Освітньо-професійна програма для магістрів. Загальна освіта за спеціальністю 015 Професійна освіта (за спеціалізацією).</p> <p>Спеціальна освіта в сфері професійної освіти, виробництва, випробування, експлуатації та ремонту зокрема в автомобілебудівній галузі.</p> <p>Основний підхід у викладанні: проблемно-орієнтований, студентоцентрований та та результато-орієнтований освітній процес з елементами самонавчання.</p>
<p>Основний фокус освітньої програми та спеціалізації</p>	<p>Вища освіта у галузі 01 «Освіта/Педагогіка» предметної області «Професійна освіта (за спеціалізаціями)» спеціальності 015.38 «Професійна освіта. (Транспорт)».</p> <p>Підготовка висококваліфікованих кадрів для виконання професійних завдань та обов'язків у галузі інженерно-педагогічної, педагогічної, інженерної, управлінської, організаційної діяльності в сфері автомобільного транспорту.</p> <p><i>Акцент</i> на формуванні фундаментальних знань та фахових навиків в сфері професійної освіти,</p>

	<p>випробувань засобів транспорту, зокрема автомобільного.</p> <p><i>Об'єкт професійної діяльності</i> – учасники та засоби здійснення цілісного педагогічного процесу та процесу виробництва, випробування, експлуатації та ремонту автомобілебудуванні.</p> <p><i>Ключові слова:</i> професійне навчання; виробничо-технологічна діяльність; методична робота; організаційно-управлінська діяльність; науково-дослідна робота; культурно-просвітницька діяльність; дистанційне навчання; автотранспортне будівництво; авторемонтне виробництво; проектування технологічних процесів машинобудування та ремонту; обладнання автотранспортного виробництва; випробування автомобільної техніки</p>
Особливості програми	<p>Особливостями програми є:</p> <ul style="list-style-type: none"> – бінарність підготовки (поєднання технічних та педагогічних дисциплін); – практична зорієнтованість щодо проходження науково-дослідного стажування, що сприяє поглибленому набуттю навичок пошуку і аналізування інформації, абстрактного мислення та, відповідно, прийняття рішень; – застосування у навчальному процесі мобільного реєстраційно-вимірювального комплексу ХНАДУ заснованого на основі акселерометрів.
4 – Придатність випускників до працевлаштування та подальшого навчання	
Придатність до працевлаштування	<p>Наукова, освітня, аналітична, експертна, консультативна, управлінська, культурно-просвітницька діяльність у сфері освіти.</p> <p>Заклади професійної (професійно-технічної), фахової передвищої освіти, підприємства, установи та організації у сфері виробництва, випробування, експлуатації та ремонту зокрема в автомобілебудуванні.</p> <p>Професіонал, здатний виконувати професійну роботу за такими угрупованнями (відповідно до ДК 003:2010):</p> <ul style="list-style-type: none"> 23 – Викладачі; 235 – Інші професіонали в галузі навчання; 2351 – Професіонали в галузі методів навчання; 2145 – Професіонали в галузі інженерної

механіки;

2149 – Професіонали в інших галузях інженерної справи.

Випускники отримують можливість працевлаштування у двох сферах: педагогічній та у сфері проектування, виробництва, випробування, експлуатації та ремонту зокрема в автомобілебудуванні та в авторемонтній галузі, у напрямках, що пов'язані з соціально-виховною діяльністю, навчанням персоналу, підвищенням його кваліфікації тренінговою роботою; можуть реалізувати свої педагогічні здібності у професійно-технічних навчальних закладах, де надається технічна освіта чи здійснюється викладання технічних дисциплін, у закладах післядипломної професійної освіти; освітніх проектах, консультативній роботі (коучінгу).

В навчальних закладах I-IV рівнів акредитації на посадах: викладача технічних дисциплін; педагога професійного навчання; куратора; вихователя; викладача-стажиста; викладача професійно-технічного закладу освіти; керівника виробничої практики; майстра виробничого навчання; майстра навчального полігону; майстра навчального центру; завідувача навчальною лабораторією; викладача закладу вищої освіти; молодшого наукового співробітника (методи навчання)/(в інших галузях навчання); наукового співробітника (методи навчання)/(в інших галузях навчання); викладача (методи навчання).

На підприємствах різних форм власності, наукових установах, машинобудівних підприємствах, автотранспортних підприємствах, дилерських центрах автотранспортного спрямування, автомобілебудівних та авторемонтних підприємствах на посадах: інженер з організації експлуатації та ремонту; інженер-конструктор (механіка); інженер-технолог (механіка); інженер-механік груповий; фахівець з автотехнічної експертизи; інженер з транспорту; інженер-дефектоскопіст; інженер з ремонту; інструктор з експлуатаційних, виробничо-технічних та організаційних питань; інженер з підготовки виробництва; інспектор технічний; ревізор автомобільного транспорту; інженер з налагоджування та випробувань; фахівець з

	неруйнівного контролю; провідний інженер з об'єктивного контролю; інженер-контролер; організатор з персоналу; фахівець з найму робочої сили.
Подальше навчання	Продовження навчання за третім (освітньо-науковим) рівнем вищої освіти. Набуття додаткових кваліфікацій в системі освіти дорослих.
5 – Викладання та оцінювання	
Викладання та навчання	В освітній програмі використовується студентоцентроване, проблемне-орієнтоване та результато-орієнтоване навчання, а також самонавчання здобувачів. Організаційні форми: колективне, групове та інтегративне навчання; лекції, семінарські, практичні, лабораторні, індивідуальні заняття, консультації; самостійна робота. Технології навчання: інформаційно-комунікаційні, дистанційні, студенто-центровані, модульні, імітаційні, дискусійні, проблемні технології навчання, технології дослідницького навчання, технології навчання у співробітництві, проєктивна освіта.
Оцінювання	Оцінювання навчальний досягнень здобувачів здійснюється за національною шкалою (відмінно, добре, задовільно, незадовільно; зараховано, незараховано); 100-бальною шкалою, та шкалою ECTS (A, B, C, D, E, FX, F). <i>Поточний контроль</i> – захист практичних та лабораторних робіт, тестовий контроль, усне опитування, оцінювання доповідей на семінарських заняттях, захист звіту з практики. <i>Підсумковий контроль</i> – екзамени та заліки з урахуванням накопичених балів поточного контролю, захист курсових робіт. <i>Державна атестація</i> – публічний захист (демонстрація) кваліфікаційної роботи. <i>Види контролю:</i> – за рівнями: самоконтроль, контроль на рівні викладача, контроль на рівні завідувача кафедри, контроль на рівні деканату, контроль на рівні ректорату, державний контроль; – за терміном проведення: оперативний (вхідний, поточний, проміжний, підсумковий) та відтермінований;

6 – Програмні компетентності	
Інтегральна компетентність	Здатність розв'язувати задачі дослідницького та/або інноваційного характеру і проблеми у професійній освіті.
Загальні компетентності (ЗК)	<p>ЗК 1. Здатність до абстрактного мислення, аналізу та синтезу.</p> <p>ЗК 2. Здатність до пошуку, оброблення та аналізу інформації з різних джерел.</p> <p>ЗК 3. Здатність спілкуватися з представниками інших професійних груп різного рівня (з експертами з інших галузей знань/видів економічної діяльності).</p> <p>ЗК 4. Здатність працювати в міжнародному контексті.</p> <p>ЗК 5. Здатність мотивувати людей та рухатися до спільної мети.</p> <p>ЗК 6. Здатність діяти соціально відповідально та свідомо.</p> <p>ЗК 7. Здатність до міжособистісної взаємодії.</p>
Фахові компетентності (ФК)	<p>ФК 1. Здатність застосовувати і розробляти нові підходи до вирішення задач дослідницького та/або інноваційного характеру і проблем професійної освіти.</p> <p>ФК 2. Здатність враховувати різноманітність студентів при плануванні і реалізації освітнього процесу в професійній освіті.</p> <p>ФК 3. Здатність застосовувати і створювати нові освітні інструменти і технології та інтегрувати їх в освітнє середовище професійної освіти.</p> <p>ФК 4. Здатність аналізувати, прогнозувати, критично осмислювати проблеми у професійній освіті, приймати ефективні рішення щодо їх розв'язання.</p> <p>ФК 5. Здатність розробляти і реалізовувати проекти у професійній освіті, у тому числі міждисциплінарні, здійснювати їх інформаційне, методичне, матеріальне, фінансове та кадрове забезпечення.</p> <p>ФК 6. Здатність управляти стратегічним розвитком команди в процесі здійснення професійної діяльності.</p> <p>ФК 7. Навички консультування у сфері професійної освіти.</p> <p>ФК 8. Здатність до організації процесу випробувань.</p>

ФК 9. Навички розроблення програм випробувань автомобільного транспорту, моделювання процесів випробувань та інтерпретації результатів.

7 – Програмні результати навчання

ПРН 1. Знати на рівні новітніх досягнень основні концепції сталого розвитку суспільства, освіти і методології наукового пізнання у сфері професійної освіти.

ПРН 2. Ефективно використовувати сучасні цифрові інструменти, інформаційні технології та ресурси у професійній, інноваційній та/або дослідницькій діяльності.

ПРН 3. Ефективно формувати комунікаційну стратегію, здійснювати ділову комунікацію і доносити зрозуміло і недвозначно свої думки та аргументи до фахівців та широкого загалу, вести професійну дискусію.

ПРН 4. Вільно спілкуватися державною та іноземною мовами усно і письмово для обговорення і презентації результатів професійної діяльності, досліджень та проектів.

ПРН 5. Обирати оптимальну стратегію колективної діяльності, міжособистісного спілкування та взаємодії для реалізації комплексних проектів у професійній освіті та міждисциплінарних проектів з урахуванням етичних, правових, соціальних та економічних аспектів.

ПРН 6. Організовувати освітній процес у сфері професійної освіти на основі людиноцентрованого підходу та сучасних досягнень педагогіки і психології, керувати пізнавальною діяльністю, здійснювати ефективне та об'єктивне оцінювання результатів навчання здобувачів освіти.

ПРН 7. Створювати освітнє середовище професійної освіти, що є сприятливим для здобувачів освіти і забезпечує досягнення визначених результатів навчання.

ПРН 8. Здійснювати у науковій та професійній літературі, базах даних, інших джерелах пошук необхідної інформації з професійної освіти і дотичних питань, систематизувати, аналізувати та оцінювати відповідну інформацію.

ПРН 9. Будувати і досліджувати моделі процесів у галузі професійної освіти.

ПРН 10. Здійснювати консультативну діяльність у сфері професійної освіти.

ПРН 11. Розробляти методики і програми випробувань засобів транспорту, зокрема автомобільного.

ПРН 12. Уміти налаштовувати випробувальне устаткування під час випробувань засобів транспорту, зокрема автомобільного.

ПРН 13. Розробляти моделі процесів випробувань засобів транспорту, зокрема автомобільного.

ПРН 14. Знати основи безпечної організації освітнього та виробничого процесу та дії у разі виникнення надзвичайних ситуацій.

8 – Ресурсне забезпечення реалізації програми

Кадрове забезпечення	<p>До реалізації програми залучаються штатні науково-педагогічні працівники з науковими ступенями та/або вченими званнями, а також висококваліфіковані досвідчені спеціалісти (за сумісництвом).</p> <p>З метою підвищення професійного рівня за дисциплінами, що викладаються, всі науково-педагогічні працівники один раз на п'ять років підвищують кваліфікацію.</p>
Матеріально-технічне забезпечення	<p>Реалізація освітньої програми передбачає:</p> <ul style="list-style-type: none">– відповідність матеріально-технічного забезпечення університету вимогам Ліцензійних умов (Постанова Кабінету Міністрів України № 1187 від 30.12.2015 р. «Про затвердження Ліцензійних умов провадження освітньої діяльності закладів освіти»);– науково-дослідну та самостійну роботу студентів, навчальне та виробниче стажування, проведення практик, які додатково залучають матеріально-технічне забезпечення баз практики університету;– навчальний сайт ХНАДУ https://dl2022.khadi-kh.com/
Інформаційне та навчально-методичне забезпечення	<p>Реалізація освітньої програми передбачає:</p> <ul style="list-style-type: none">– відповідність навчально-методичного забезпечення університету вимогам Ліцензійних умов (Постанова Кабінету Міністрів України № 1187 від 30.12.2015 р. «Про затвердження Ліцензійних умов провадження освітньої діяльності закладів освіти»);– наявність ліцензійного спеціалізованого програмного забезпечення відповідно до професійно-орієнтованих дисциплін;– використання сучасної науково-педагогічної та науково-педагогічної літератури та періодичних видань за спеціальністю;– використання підручників і навчальних посібників з грифом МОН;– використання конспектів лекцій за дисциплінами;– використання методичних вказівок для виконання курсових робіт, практичних, лабораторних занять і самостійної роботи;– використання електронних баз нормативної сучасної літератури.

9 – Академічна мобільність	
Національна кредитна мобільність	<p>Реалізація освітньо-професійної програми передбачає:</p> <ul style="list-style-type: none"> – підвищення кваліфікації викладачів; – участь студентів та викладачів у Міжнародних та Всеукраїнських конференціях, семінарах і вебінарах; – участь студентів та викладачів у Міжнародних та Всеукраїнських конкурсах, олімпіадах.
Міжнародна кредитна мобільність	<p>Реалізація освітньо-професійної програми передбачає можливість:</p> <ul style="list-style-type: none"> – участі студентів у Міжнародних конференціях, семінарах, конкурсах, олімпіадах і вебінарах; – науково-дослідного стажування студентів за програмою Еразмус+.
Навчання іноземних здобувачів вищої освіти	<p>Відсутні обмеження щодо навчання іноземних громадян</p>

2. ПЕРЕЛІК КОМПОНЕНТІВ ОСВІТНЬОЇ ПРОГРАМИ

2.1 Перелік компонентів ОП

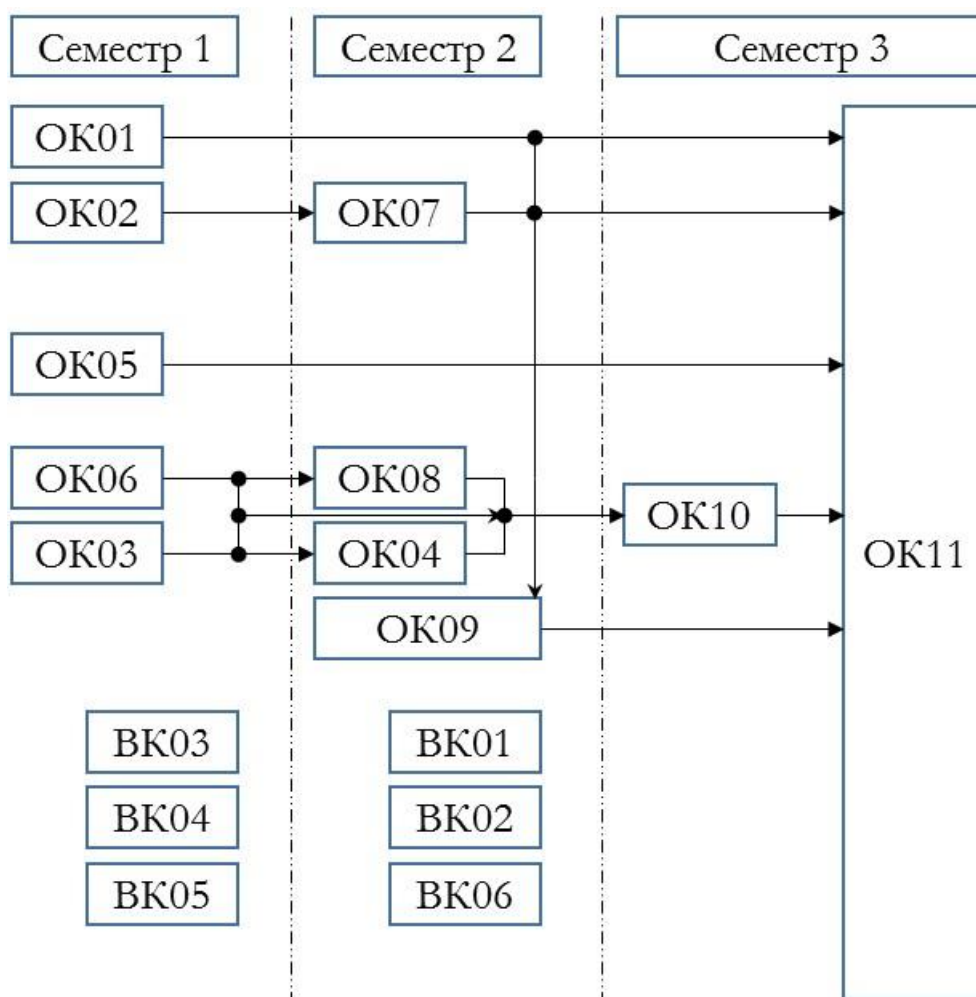
Код н/д	Компоненти освітньої програми (навчальні дисципліни, курсові проекти (роботи), практики, кваліфікаційна робота)	Кількість кредитів	Форма підсумк. контролю
ОБОВ'ЯЗКОВІ КОМПОНЕНТИ ОСВІТНЬОЇ ПРОГРАМИ			
I. Цикл загальної підготовки			
OK01	Іноземна мова	3,0	залік
OK02	Математичне моделювання динамічних процесів та систем	4,0	екзамен, курсова робота
OK03	Педагогіка та психологія вищої школи	4,0	екзамен
OK04	Соціальна педагогіка	4,0	екзамен
OK05	Цивільний захист	3,0	залік
Всього за циклом загальної підготовки		18,0	
II. Цикл професійної підготовки			
OK06	Технології навчання у вищій школі	4,0	екзамен
OK07	Комплексні системи випробувань автомобілів	4,0	екзамен, курсова робота
OK08	Комунікативні процеси інженерно-педагогічного навчання	4,0	екзамен
OK9	Науково-дослідне стажування	6,0	залік
OK10	Науково-педагогічна практика	14,0	залік
OK11	Виконання кваліфікаційної роботи	16,0	підсумкова атестація
Всього за циклом професійної підготовки		48,0	
Загальний обсяг обов'язкових компонент		66,0	
ВИБІРКОВІ КОМПОНЕНТИ ОСВІТНЬОЇ ПРОГРАМИ			
I. Цикл загальної підготовки			
BK01	Вибірковий компонент 1	4,0	залік
BK02	Вибірковий компонент 2	4,0	залік
Усього за циклом загальної підготовки		8,0	
II. Цикл професійної підготовки			
BK03	Вибірковий компонент 3	4,0	залік
BK04	Вибірковий компонент 4	4,0	залік
BK05	Вибірковий компонент 5	4,0	залік
BK06	Вибірковий компонент 6	4,0	залік
Усього за циклом професійної підготовки		16,0	
Загальний обсяг вибірових компонент:		24,0	
ЗАГАЛЬНИЙ ОБСЯГ ОСВІТНЬОЇ ПРОГРАМИ		90,0	

2.2 Загально університетський каталог вибіркових дисциплін розміщено на офіційному сайті університету за посиланням.

Посилання на каталог вибіркових дисциплін ХНАДУ:
<https://www.khadi.kharkov.ua/education/katalog-vibirkovikh-disciplin/magistr/>

Слід зазначити, здобувач має право обирати будь яку дисципліну з цього каталогу.

3. СТРУКТУРНО-ЛОГІЧНА СХЕМА ОП



4. ФОРМА АТЕСТАЦІЇ ЗДОБУВАЧІВ ВИЩОЇ ОСВІТИ

Атестація випускників освітньо-професійної програми «Професійна освіта. Транспорт» зі спеціальності 015 «Професійна освіта (за спеціалізаціями)» галузі знань 01 «Освіта/Педагогіка» проводиться у формі захисту кваліфікаційної магістерської роботи та завершується видачею документу встановленого зразка про присудження ступеня вищої освіти «магістр» із присвоєнням кваліфікації «Магістр з професійної освіти (Транспорт)».

Атестація здійснюється відкрито і публічно.

5. МАТРИЦЯ ВІДПОВІДНОСТІ ПРОГРАМНИХ КОМПЕТЕНТНОСТЕЙ КОМПОНЕНТАМ ОСВІТНЬОЇ ПРОГРАМИ

	ОК01	ОК02	ОК03	ОК04	ОК05	ОК06	ОК07	ОК08	ОК09	ОК10	ОК11
ЗК-01		+				+		+	+		+
ЗК-02		+					+		+		+
ЗК-03	+		+	+		+	+	+		+	
ЗК-04	+						+		+		
ЗК-05			+	+		+		+		+	
ЗК-06			+	+	+			+		+	
ЗК-07			+	+		+	+	+		+	
ФК-01						+			+	+	+
ФК-02			+	+		+		+		+	
ФК-03						+		+		+	
ФК-04			+							+	+
ФК-05			+			+		+	+	+	
ФК-06			+	+						+	
ФК-07			+	+				+			
ФК-08							+				+
ФК-09							+				

6. МАТРИЦЯ ЗАБЕЗПЕЧЕННЯ ПРОГРАМНИХ РЕЗУЛЬТАТІВ НАВЧАННЯ КОМПОНЕНТАМИ ОСВІТНЬОЇ ПРОГРАМИ

	ОК01	ОК02	ОК03	ОК04	ОК05	ОК06	ОК07	ОК08	ОК09	ОК10	ОК11
ПРН 1			+						+		
ПРН 2		+					+		+		+
ПРН 3			+	+		+		+		+	+
ПРН 4	+										
ПРН 5			+	+		+		+		+	
ПРН 6			+	+		+				+	+
ПРН 7			+	+		+		+		+	
ПРН 8									+		+
ПРН 9		+				+		+	+	+	
ПРН 10			+	+						+	
ПРН 11							+				
ПРН 12							+				
ПРН 13							+				+
ПРН 14					+						

7. МАТРИЦЯ ВІДПОВІДНОСТІ ПРОГРАМНИХ РЕЗУЛЬТАТІВ НАВЧАННЯ (ПРН) ТА КОМПЕТЕНТНОСТЕЙ

Результати навчання	Компетентності															
	Інтегральна компетентність															
	Загальні компетентності							Спеціальні (фахові, предметні) компетентності								
	ЗК1	ЗК2	ЗК3	ЗК4	ЗК5	ЗК6	ЗК7	ФК1	ФК2	ФК3	ФК4	ФК5	ФК6	ФК7	ФК8	ФК9
ПРН 1	+					+					+	+				
ПРН 2		+								+						
ПРН 3			+	+			+		+				+			
ПРН 4			+	+												
ПРН 5					+	+	+				+	+	+			
ПРН 6							+	+	+	+	+		+			
ПРН 7					+		+	+	+		+					
ПРН 8		+						+			+					
ПРН 9						+			+	+	+	+				
ПРН 10			+		+		+		+		+			+		
ПРН 11																+
ПРН 12																+
ПРН 13															+	
ПРН 14											+	+				