

МІНІСТЕРСТВО ОСВІТИ І НАУКИ УКРАЇНИ

ХАРКІВСЬКИЙ НАЦІОНАЛЬНИЙ
АВТОМОБІЛЬНО-ДОРОЖНІЙ УНІВЕРСИТЕТ

ОСВІТНЬО-ПРОФЕСІЙНА ПРОГРАМА

«Професійна освіта. Транспорт»

першого (бакалаврського) рівня вищої освіти

за спеціальністю 015.20 Професійна освіта (Транспорт)


галузі знань 01 Освіта

кваліфікація Бакалавр транспорту, викладач практичного навчання
в галузі автомобільного транспорту

ЗАТВЕРДЖЕНО

Вченою радою Харківського національного
автомобільно-дорожнього університету

Голова Вченої ради

 / А.М. Туренко /

(протокол № 20/19 від «03» липня 2019 р.)

Освітня програма вводиться в дію з «01» вересня 2019 р.

Ректор  / А.М. Туренко /

(наказ № 104 від «09» липня 2019 р.)

Харків, 2019

ЛИСТ ПОГОДЖЕННЯ
освітньо-професійної програми

Рівень вищої освіти	перший (бакалаврський)
Ступінь вищої освіти	бакалавр
Галузь знань	01 Освіта
Спеціальність	015.20 Професійна освіта (Транспорт)
Кваліфікація	Бакалавр транспорту, викладач практичного навчання в галузі автомобільного транспорту

РОЗРОБНИКИ ОСВІТНЬОЇ ПРОГРАМИ

Керівник проектної групи

(гарант освітньої програми):

Полянський Олександр Сергійович

Члени проектної групи:

1. Рибалко Ірина Вільгельмівна

2. Молодан Андрій Олександрович

ВНЕСЕНО

Харківським національним автомобільно-дорожнім університетом як тимчасовий документ до введення в дію стандартів вищої освіти України.

РЕКОМЕНДОВАНО

Методичною радою Харківського національного автомобільно-дорожнього університету

Протокол № 9 від «26» червня 2019 р.

ПЕРЕДМОВА

Освітньо-професійна програма є нормативним документом, що регламентує нормативні, компетентності, кваліфікаційні, організаційні, навчальні та методичні вимоги до підготовки бакалаврів у галузі знань – 01 Освіта/Педагогіка, спеціальності – 015.20 Професійна освіта (Транспорт).

Розроблено робочою групою кафедри технології машинобудування і ремонту машин у складі:

1. Полянський Олександр Сергійович – керівник проектної групи (гарант освітньої програми), доктор технічних наук, професор, професор кафедри технології машинобудування і ремонту машин;
2. Рибалко Ірина Вільгельмівна – кандидат технічних наук, доцент, доцент кафедри технології машинобудування і ремонту машин;
3. Молодан Андрій Олександрович – кандидат технічних наук, доцент, доцент кафедри технології машинобудування і ремонту машин.

Освітньо-професійну програму рекомендовано Методичною радою та затверджено Вченою радою Харківського національного автомобільно-дорожнього університету.

Ця освітньо-професійна програма не може бути повністю або частково відтворена, тиражована та розповсюджена без дозволу Харківського національного автомобільно-дорожнього університету.

1. Профіль освітньої програми

зі спеціальності 015.20 Професійна освіта (Транспорт)

1 – Загальна інформація	
Повна назва вищого навчального закладу та структурного підрозділу	Харківський автомобільно-дорожній університет; автомобільний факультет; кафедра технології машинобудування і ремонту машин
Ступінь вищої освіти та назва кваліфікації мовою оригінала	Ступінь вищої освіти – бакалавр. Бакалавр транспорту, викладач практичного навчання в галузі автомобільного транспорту
Офіційна назва освітньої програми	Професійна освіта. Транспорт
Тип диплому та обсяг програми	Диплом бакалавра, одиничний, 240 кредитів ЄКТС. Термін навчання 3 роки 10 місяців; 2 роки 10 місяців
Наявність акредитації	Відсутня
Цикл/рівень програми	НРКУ країни – 7 рівень; FQ-EHEA – перший цикл; EQFLLL – 6 рівень
Передумови	Наявність атестату про повну загальну середню освіту; наявність диплому молодшого спеціаліста
Мова(и) викладання	Державна
Термін дії освітньої програми	До затвердження МОН України стандарту вищої освіти
Інтернет-адреса постійного розміщення опису освітньої програми	http://www.khadi.kharkov.ua/home.html
2 – Мета освітньої програми	
Надати освіту в галузі знань «Освіта/Педагогіка» з широким доступом до працевлаштування. Забезпечити теоретичну та практичну підготовку висококваліфікованих кадрів, здатних розв'язувати складні спеціалізовані завдання та практичні проблеми при виконанні професійних завдань та обов'язків прикладного характеру в галузі знань «Освіта/Педагогіка», що передбачає застосування теоретичних знань та практичних навичок з професійної освіти за профілем транспорт, технологій і обладнання у галузі автотранспортного та ремонтного виробництва. Сформувати здатності до педагогічної, виробничої і наукової діяльності.	
3 – Характеристика програми	
Предметна область (галузь знань, спеціальність, спеціалізація)	01 Освіта, 015.20 Професійна освіта (Транспорт), Транспорт
Орієнтація освітньої програми	Освітньо-професійна для бакалаврів; Орієнтованість програми – практична професійна діяльність; Спрямованість програми – прикладна, практична.
Основний фокус освітньої програми та спеціалізації	Спеціальна освіта у галузі знань – 01 Освіта/Педагогіка, предметної області – Професійна освіта (за спеціалізаціями), спеціальності – 015.20 Професійна освіта (Транспорт). Акцент на формуванні здатності здійснювати виробничу діяльність у професійній сфері. Об'єкт професійної діяльності – учасники та засоби здійснення цілісного педагогічного процесу, технічне забезпечення автотранспортного будівництва,

	<p>експлуатаційних та ремонтних робіт автотранспортних засобів.</p> <p>Ключові слова: професійне навчання; виробничо-технологічна діяльність; методична робота; організаційно-управлінська діяльність; науково-дослідна робота; культурно-просвітницька діяльність; автотранспортне будівництво; авторемонтне виробництво; проектування технологічних процесів машинобудування та ремонту; обладнання автотранспортного виробництва.</p>
Особливості програми	<p>Інтеграція теоретичного навчання з поглибленою педагогічною практикою та практичною підготовкою на підприємствах машинобудівного та ремонтного профілю. Передбачає практичну підготовку на базі навчальних лабораторій ХНАДУ, на державних підприємствах м. Харкова та області відповідного профілю діяльності згідно угод про співпрацю, а також згідно з програмами студентської академічної мобільності.</p>
4 – Придатність випускників до працевлаштування та подальшого навчання	
Придатність до працевлаштування	<p>Фахівець здатний виконувати професійну роботу за такими угрупованнями (відповідно до ДК 003:2010):</p> <p>31 – Технічні фахівці в галузі прикладних наук та техніки;</p> <p>33 – Фахівці в галузі освіти;</p> <p>333 – Фахівці в галузі спеціалізованої (особливої) освіти;</p> <p>334 – Інші фахівці в галузі освіти;</p> <p>механік автомобільної колони (гаража); механік з ремонту транспорту; механік навчального полігону; технік-конструктор (механіка); технік-технолог (механіка); фахівець з автотехнічної експертизи; інструктор з експлуатаційних, виробничо-технічних та організаційних питань; технік з підготовки виробництва; технік з підготовки технічної документації; інспектор технічний; ревізор автомобільного транспорту.</p> <p>Випускники отримують можливість працевлаштування у двох сферах: педагогічній та сфері автотранспортного машинобудування та ремонту, у напрямках, що пов'язані з соціально-виховною діяльністю, навчанням персоналу, підвищенням його кваліфікації тренінговою роботою; можуть реалізувати свої педагогічні здібності у професійно-технічних навчальних закладах, де надається технічна освіта чи здійснюється викладання технічних дисциплін, у закладах післядипломної професійної освіти; освітніх проектах, консультативній роботі (коучінгу).</p> <p>В навчальних закладах I-II рівнів акредитації на посадах: лаборанта (освіта), викладача технічних дисциплін, педагога професійного навчання, куратора, вихователя, вихователя гуртожитку, вихователя професійно-технічного навчального закладу, викладача-стажиста, керівника виробничої практики, майстра виробничого навчання, майстра навчального полігону, майстра навчального центру, завідувача навчальною лабораторією,</p> <p>На підприємствах різних форм власності, автотранспортних підприємствах, станціях технічного обслуговування та</p>

	дилерських центрах автотранспортного спрямування, авторемонтних підприємствах на посадах: технолога-наставника, механіка з обслуговування, механіка з випуску, організатора з персоналу, фахівця з найму робочої сили.
Подальше навчання	Продовження навчання за другим (магістерським) рівнем; підвищення кваліфікації (в тому числі за іншими спеціалізаціями) у системі післядипломної освіти; отримання додаткової післядипломної освіти.
5 – Викладання та оцінювання	
Викладання та навчання	Організаційні форми: колективне, групове та інтегративне навчання; лекції, семінарські, практичні, лабораторні, індивідуальні заняття, консультації; самостійна робота. Технології навчання: інформаційно-комунікаційні, дистанційні, студентоцентровані, модульні, імітаційні, дискусійні, проблемні технології навчання, технології дослідницького навчання, технології навчання у співробітництві, проєктивна освіта.
Оцінювання	Види контролю: – за рівнями: самоконтроль, контроль на рівні викладача, контроль на рівні завідувача кафедри, контроль на рівні деканату, контроль на рівні ректорату, державний контроль; – за терміном проведення: оперативний (вхідний, поточний, проміжний, підсумковий) та відтермінований; Форми контролю: усне та письмове опитування, тестовий, презентація наукової, творчої роботи, захист курсових проєктів; звіти з практичних занять та лабораторних робіт; заліки, екзамени, захист кваліфікаційної роботи бакалавра.
6 – Програмні компетентності	
Інтегральна компетентність	Здатність розв'язувати складні спеціалізовані завдання та практичні проблеми проєктування технологічних процесів виробництва та ремонту автотранспортної техніки, методики і засобів викладання технічних дисциплін із застосуванням сучасних технологій, теоретичних положень та методів виробництва, інженерно-педагогічної діяльності, технічних засобів навчання, для розв'язання різних наукових і практичних завдань.
Загальні компетентності (ЗК)	ЗК-1. Здатність застосовувати знання на практиці для вирішення професійних завдань.
	ЗК-2. Здатність виконувати виробничі та навчальні завдання із застосуванням основних методів, інструментів, матеріалів та інформації за встановленими нормами часу і якості.
	ЗК-3. Здатність вільно спілкуватися літературною і діловою державною мовою як усно так й письмово.
	ЗК-4. Здатність до письмової та усної комунікації іноземною мовою за спеціальністю професійна освіта.
	ЗК-5. Здатність здійснювати пошук, зберігання, обробку та аналіз інформації з різних джерел та баз даних, представляти її в потрібному форматі з використанням інформаційних, комп'ютерних і мережевих технологій.
	ЗК-6. Здатність і готовність розуміти і аналізувати економічні проблеми і суспільні процеси, бути активним суб'єктом економічної діяльності.

	<p>ЗК-7. Здатність до забезпечення безпеки життєдіяльності, володіння методикою визначення ризиків, виявлення факторів впливу щодо запобігання нещасних випадків, професійних захворювань та аварій на об'єктах (виробництві).</p>
	<p>ЗК-8. Здатність вчитися і бути сучасно освіченим, усвідомлювати можливість навчання впродовж життя, наполегливість у досягненні мети, турбота про якість виконуваної роботи, ініціативність, комунікабельність.</p>
	<p>ЗК-9. Здатність до узагальнення, аналізу, критичного осмислення, систематизації, прогнозування, постановки цілей і вибору шляхів їх досягнення.</p>
	<p>ЗК-10. Здатність до застосовування методів і засобів пізнання, навчання для набуття нових знань і умінь, зокрема в галузях, безпосередньо не пов'язаних зі сферою діяльності.</p>
<p>Фахові компетентності спеціальності (ФК)</p>	<p>ФК-1. Здатність виконувати професійно-педагогічні функції для забезпечення ефективної організації й управління педагогічним процесом підготовки робітників (фахівців).</p>
	<p>ФК-2. Уміння застосовувати та інтегрувати знання і розуміння дисциплін суміжних галузей - фізики, екології, математики, інформаційних технологій, права, економіки тощо), використовувати їх теорії, принципи та технічні підходи.</p>
	<p>ФК-3. Уміння вирішувати стандартні завдання професійної діяльності на основі інформаційної та бібліографічної культури із застосуванням інформаційно-комунікаційних технологій та з урахуванням основних вимог інформаційної безпеки</p>
	<p>ФК-4. Здатність застосовувати методики проведення досліджень, розробки проектів і програм, проведення необхідних заходів, пов'язаних з обслуговуванням і ремонтом автомобільного транспорту, а також налагодженням виробництва транспортних засобів.</p>
	<p>ФК-5. Здатність організувати професійно-педагогічну діяльність на нормативно-правовій основі та аналізувати професійно-педагогічні ситуації.</p>
	<p>ФК-6. Здатність і готовність здійснювати безпечне технічне використання, технічне обслуговування та ремонт автотранспортних засобів і їх механічного та електричного обладнання у відповідності до міжнародних та національних вимог.</p>
	<p>ФК-7. Здатність розробляти технічну документацію та методичні матеріали, пропозиції та заходи щодо здійснення технологічних процесів експлуатації, ремонту та сервісного обслуговування автотранспортних засобів, їх агрегатів, систем і елементів</p>
	<p>ФК-8. Здатність використовувати можливості освітнього середовища для формування універсальних видів навчальної діяльності та забезпечення якості навчально-виховного процесу</p>

	ФК-9. Здатність проводити теоретичні і експериментальні наукові дослідження з пошуку і перевірки нових ідей із вдосконалення транспортних засобів, їх технологічного обладнання та створення комплексів на їх базі та проведення стандартних випробувань.
	ФК-10. Здатність до використання концепцій і моделей освітніх систем в світовій і вітчизняній педагогічній практиці та прогнозування результатів професійно-педагогічної діяльності.
	ФК-11. Здатність аргументувати вибір методів розв'язування спеціалізованих задач, оцінювати отримані результати та захищати прийняті рішення.
	ФК-12. Здатність застосовувати методи проведення інженерних вишукувань, технології проектування деталей і конструкцій відповідно до технічного завдання з використанням ліцензійних прикладних розрахункових і графічних програмних пакетів.
	ФК-13. Здатність проводити попереднє техніко-економічне обґрунтування проектних розрахунків, розробляти проектну і робочу технічну документацію, оформляти закінчені проектно-конструкторські роботи, контролювати відповідність проектів, що розробляються і технічної документації завданням на проектування, стандартам, технічним умовам і іншим нормативним документам.
	ФК-14. Здатність у складі колективу виконавців брати участь в розробці технологічної документації для виробництва, модернізації, експлуатації та технічного обслуговування автотранспортних засобів та їх технологічного обладнання.
	ФК-15. Здатність до проектування комплексу навчально-професійних цілей, завдань та змісту навчального матеріалу відповідно до загальнопрофесійної і спеціальної підготовки фахівців.
	ФК-16. Здатність до розробки, аналізу та коригування навчально-програмної документації, комплексу дидактичних засобів та форм, методів і засобів контролю результатів підготовки фахівців в освітньому процесі.
	ФК-17. Здатність використовувати основні нормативно-правові акти та довідкові матеріали, чинні стандарти і технічні умови, інструкції та інші нормативно-розпорядчі документи у професійній діяльності.
	ФК-18. Знання професійної, цивільної безпеки та охорони праці при виконанні завдань професійної діяльності, здатність розуміти і враховувати соціальні, екологічні, етичні, економічні аспекти, що впливають на формування технічних рішень
7 – Програмні результати навчання (ПРН)	
	ПРН-1. Демонструвати здатність до комунікації в усній і письмовій формах українською мовою, володіти однією з іноземних мов на рівні, що дозволяє виражати свою думку з певної проблеми, використовуючи її у професійної діяльності.

	<p>ПРН-2. Здійснювати аналіз і використовувати основні вчення у галузі гуманітарних і соціально-економічних наукових дисциплін, використовувати ці наукові дисципліни у професійній, науковій і соціальній діяльності, аналізувати соціально значимі проблеми і процеси.</p>
	<p>ПРН-3. Знати нормативно-правові засади відносин у сфері виробництва, реалізації та обслуговування автотранспортної продукції для забезпечення потреб держави і громадян результатами діяльності автотранспортного комплексу.</p>
	<p>ПРН-4. Демонструвати цілісне уявлення про процеси і явища, що відбуваються у живій і неживій природі, розуміння можливості сучасних наукових методів пізнання і володіння ними на рівні, достатньому для розв'язання професійних та наукових проблем і задач</p>
	<p>ПРН-5. Володіти навичками роботи з різними програмними продуктами, методами, способами і засобами отримання, зберігання, переробки інформації; вміти застосовувати ці знання при проведенні власних розрахунків і побудов.</p>
	<p>ПРН-6. Володіти основними методами аналізу та визначення ризиків, загроз і небезпек на робочих місцях та застосовувати їх при розробленні заходів з підвищення безпеки праці, захисту робочого персоналу від можливих наслідків аварій на виробництві.</p>
	<p>ПРН-7. Володіти педагогічними формами освітньої взаємодії зі студентами, навиками ведення науково-методичної роботи, дослідно-експериментальних форм педагогічної діяльності.</p>
	<p>ПРН-8. Вміти аналізувати необхідну інформацію, технічні дані, показники і результати роботи по удосконаленню технологічних процесів експлуатації, ремонту та сервісному обслуговуванню транспортно-технологічних машин та обладнання різного призначення, їх агрегатів, систем ті елементів, проводити необхідні розрахунки, використовуючи сучасні технічні засоби.</p>
	<p>ПРН-9. Володіти вміннями використання технічних засобів для визначення параметрів технологічних процесів та якості продукції.</p>
	<p>ПРН-10. Вміти виконувати розрахунково-експериментальні роботи з багатоваріантного аналізу характеристик конкретних механічних об'єктів з метою оптимізації технологічних процесів в машинобудуванні.</p>
	<p>ПРН-11. Вміти визначати індивідуальний підхід до розвитку особистих якостей студентів ЗВО і впливати на їхню поведінку шляхом створення відповідного освітнього середовища; володіти сучасними ефективними методиками організації навчально-виховного процесу у ЗВО.</p>
	<p>ПРН-12. Володіти здібностями виявляти сутність науково-технічних проблем, що виникають в процесі професійної діяльності та залучати для їх вирішення відповідний фізико-математичний апарат</p>

	ПРН-13. Вміти демонструвати знання у галузі аналізу та проектування механізмів і машин, застосовувати стандартні методи розрахунку деталей та вузлів машин
	ПРН-14. Удосконалювати з високим рівнем автономності набуту під час навчання кваліфікацію та проектувати напрями професійного самовизначення і розвитку команди.
	ПРН-15. Володіти здібностями розробки проектів виробів машинобудування у відповідності до технічних завдань з використанням засобів автоматизації проектування.
	ПРН-16. Демонструвати економічні знання при аналізі економічної діяльності підприємства, виконанні техніко-економічних розрахунків та управління процесом ціноутворення на машинобудівну продукцію.
	ПРН-17. Володіти технікою використання методів педагогічного дослідження у вивченні та впровадженні ефективних форм і методів навчання і виховання; психологічними методами в організації учбової діяльності та вихованні студентів.
	ПРН-18. Вміти використовувати основні закони природничих дисциплін, методи математичного аналізу та моделювання, теоретичного і експериментального дослідження при вирішенні професійних задач.
	ПРН-19. Володіти технікою використання можливостей освітнього середовища для формування універсальних видів навчальної діяльності та забезпечення якості навчально-виховного процесу.
	ПРН-20. Аналізувати і оцінювати стан господарської діяльності авторемонтних підприємств та ризику за умов неповної інформації та суперечливих вимог
	ПРН-21. Застосовувати здобутки психолого-педагогічної теорії та практики, навички консультування з питань освіти при проектуванні та реалізації навчальних/розвивальних проектів на засадах студентоцентрованого підходу.
	ПРН-22. Вміти використовувати прикладні програмні продукти розрахунку вузлів, агрегатів та систем автотранспортних засобів.
	ПРН-23. Демонструвати здатність використовувати технічні засоби вимірювання основних параметрів об'єктів діяльності
	ПРН-24. Володіти методами наукового управління освітнім процесом у професійно-технічних навчальних закладах.
	ПРН-25. Володіти методами планування та організації інженерних вишукувань, складання технічного завдання та технічних звітів; методами обробки результатів інженерних вишукувань.
	ПРН-26. Демонструвати здатність використання в практичній діяльності дані оцінки технічного стану автотранспортних засобів і обладнання, отримані з використанням діагностичного обладнання та за непрямими ознаками
	ПРН-27. Володіти інформаційними технологіями автоматизованого проектування та креслення та використовувати їх у професійній діяльності

	<p>ПРН-28. Уміти самостійно планувати виконання дослідницького завдання у науковій роботі, застосовувати новітні методи та інструментальні засоби освітніх досліджень, формулювати висновки та готувати результати наукових робіт до оприлюднення.</p> <p>ПРН-29. Вміти аналізувати провідний науково-технічний досвід і тенденції розвитку технологій експлуатації та проведення сертифікаційних випробувань автотранспортних засобів і обладнання.</p> <p>ПРН-30. Виконувати звіти, проекти та креслення на основі чинних вимог до оформлення та затвердження технічної документації.</p>
8 – Ресурсне забезпечення програми	
Кадрове забезпечення	<p>До реалізації програми залучаються штатні науково-педагогічні працівники з науковими ступенями та/або вченими званнями, а також висококваліфіковані досвідчені спеціалісти (за сумісництвом).</p> <p>З метою підвищення професійного рівня за дисциплінами, що викладаються, всі науково-педагогічні працівники один раз на п'ять років підвищують кваліфікацію.</p>
Матеріально-технічне забезпечення	<p>Реалізація освітньої програми передбачає:</p> <ul style="list-style-type: none"> – відповідність матеріально-технічного забезпечення університету вимогам Ліцензійних умов (Постанова Кабінету Міністрів України № 1187 від 30.12.2015 р. «Про затвердження Ліцензійних умов провадження освітньої діяльності закладів освіти»); – науково-дослідну та самостійну роботу студентів, навчальне та виробниче стажування, дипломне проектування, які додатково залучають матеріально-технічне забезпечення баз практики університету.
Інформаційне та навчально-методичне забезпечення	<p>Реалізація освітньої програми передбачає:</p> <ul style="list-style-type: none"> – відповідність навчально-методичного забезпечення університету вимогам Ліцензійних умов (Постанова Кабінету Міністрів України № 1187 від 30.12.2015 р. «Про затвердження Ліцензійних умов провадження освітньої діяльності закладів освіти»); – наявність ліцензійного спеціалізованого програмного забезпечення відповідно до професійно-орієнтованих дисциплін.
9 – Академічна мобільність	
Національна кредитна мобільність	<p>Реалізація освітньої програми передбачає:</p> <ul style="list-style-type: none"> – підвищення кваліфікації викладачів; – участь студентів та викладачів у Міжнародних та Всеукраїнських конференціях і семінарах.
Міжнародна кредитна мобільність	<p>Реалізація освітньої програми передбачає можливість:</p> <ul style="list-style-type: none"> – участі студентів у Міжнародних конференціях; – науково-дослідного стажування студентів за програмою Еразмус+.
Навчання іноземних здобувачів вищої освіти	Відсутні обмеження щодо навчання іноземних громадян

2. Перелік компонент освітньо-професійної програми та їх логічна послідовність

2.1. Перелік компонент ОП

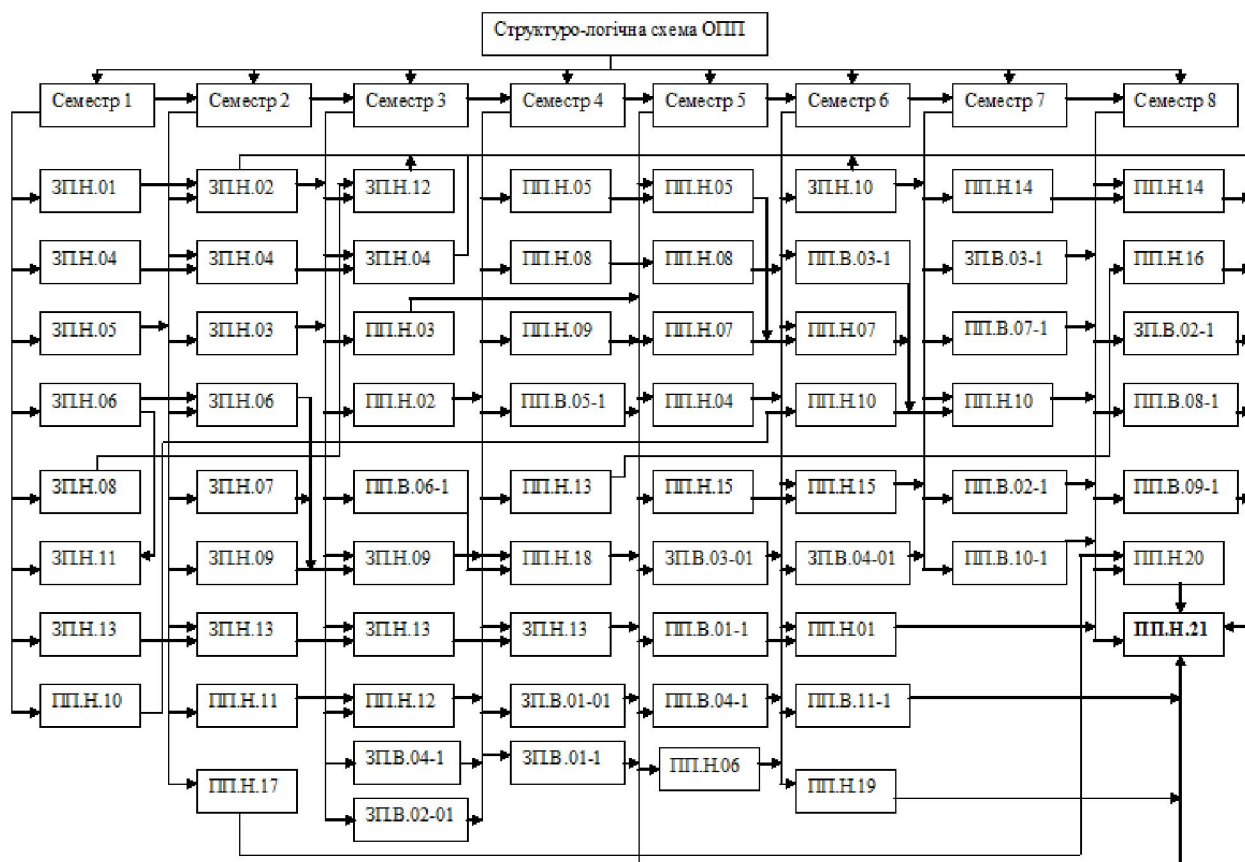
Код н/д	Компоненти освітньої програми (навчальні дисципліни, курсові проекти (роботи), практики, кваліфікаційна робота)	Кількість кредитів	Форма підсумк. контролю
1	2	3	4
ОБОВ'ЯЗКОВІ КОМПОНЕНТИ ОСВІТНЬОЇ ПРОГРАМИ			
I. Цикл загальної підготовки			
1.1 Дисципліни гуманітарної та соціально-економічної підготовки			
ЗП.Н.01	Історія та культура України	4,0	екзамен
ЗП.Н.02	Українська мова (за професійним спрямуванням)	3,0	екзамен
ЗП.Н.03	Філософія	3,0	екзамен
ЗП.Н.04	Іноземна мова (за професійним спрямуванням)	6,0	екзамен, залік
Всього дисципліни гуманітарної та соціально-економічної підготовки		16,0	
1.2 Дисципліни природничо-наукової (фундаментальної) підготовки			
ЗП.Н.05	Нарисна геометрія, Інженерна та комп'ютерна графіка	6,0	екзамен
ЗП.Н.06	Вища математика	13,0	екзамен, залік
ЗП.Н.07	Фізика	6,0	екзамен
ЗП.Н.08	Хімія	4,0	екзамен
ЗП.Н.09	Теоретична механіка	7,0	екзамен, залік
ЗП.Н.10	Охорона праці	3,0	екзамен
ЗП.Н.11	Інформатика	6,0	екзамен
ЗП.Н.12	Основи екології	2,0	залік
За рішенням Вченої ради ХНАДУ без виділення кредитів:			
ЗП.Н.13	Фізичне виховання		залік
Всього дисципліни природничо-наукової (фундаментальної) підготовки		47,0	
Всього за циклом загальної підготовки		63,0	
II. Цикл професійної підготовки			
ПП.Н.01	Технічні засоби навчання	2,0	залік
ПП.Н.02	Опір матеріалів	5,0	екзамен
ПП.Н.03	Матеріалознавство і технологія конструкційних матеріалів	3,0	екзамен
ПП.Н.04	Електротехніка, електроніка, мікропроцесорна техніка	3,0	екзамен
ПП.Н.05	Теорія механізмів і машин	8,0	екзамен, залік, курсовий проект
ПП.Н.06	Взаємозамінність, стандартизація і техн. вимір.	5,0	екзамен, курсова робота
ПП.Н.07	Деталі машин	6,5	екзамен, залік, курсовий проект

1	2	3	4
ПП.Н.08	Гідравліка, гідро і пневмоприводи	6,0	екзамен, залік
ПП.Н.09	Основи теплотехніки	2,0	залік
ПП.Н.10	Автомобілі	9,0	екзамен, залік, курсовий проект
ПП.Н.11	Психологія праці	3,0	залік
ПП.Н.12	Вікова та педагогічна психологія	3,0	залік
ПП.Н.13	Професійна педагогіка	7,0	екзамен, курсова робота
ПП.Н.14	Технологія ремонту автомобілів	11,0	екзамен, залік, курсовий проект
ПП.Н.15	Двигуни внутрішнього згоряння	6,5	екзамен, залік, курсова робота
ПП.Н.16	Методика професійного навчання	4,0	екзамен
Всього з професійної підготовки		84,0	
ПП.Н.17	Навчальна практика	3,0	залік
ПП.Н.18	Педагогічна практика	3,0	залік
ПП.Н.19	Технологічна практика	3,0	залік
ПП.Н.20	Переддипломна практика	3,0	залік
ПП.Н.21	Дипломне проектування (Кваліфікаційна робота бакалавра)	12,0	Публічний захист
Всього з практичної підготовки		24,0	
Всього за циклом професійної підготовки		108,0	
Загальний обсяг обов'язкових компонент		171,0	
ВИБІРКОВІ КОМПОНЕНТИ ОСВІТНЬОЇ ПРОГРАМИ			
I. Цикл загальної підготовки			
1.1 Дисципліни гуманітарної та соціально-економічної підготовки			
ЗП.В.01-01	Економічна теорія	2,0	залік
ЗП.В.01-02	Політична економія		
ЗП.В.02-01	Правознавство	2,0	залік
ЗП.В.02-02	Основи законодавства України		
ЗП.В.03-01	Політологія	2,0	залік
ЗП.В.03-02	Політичні системи та політичний розвиток в сучасному світі		
ЗП.В.04-01	Соціологія	2,0	залік
ЗП.В.04-02	Соціологічні проблеми сучасного суспільства		
Усього за циклом загальної підготовки		8,0	

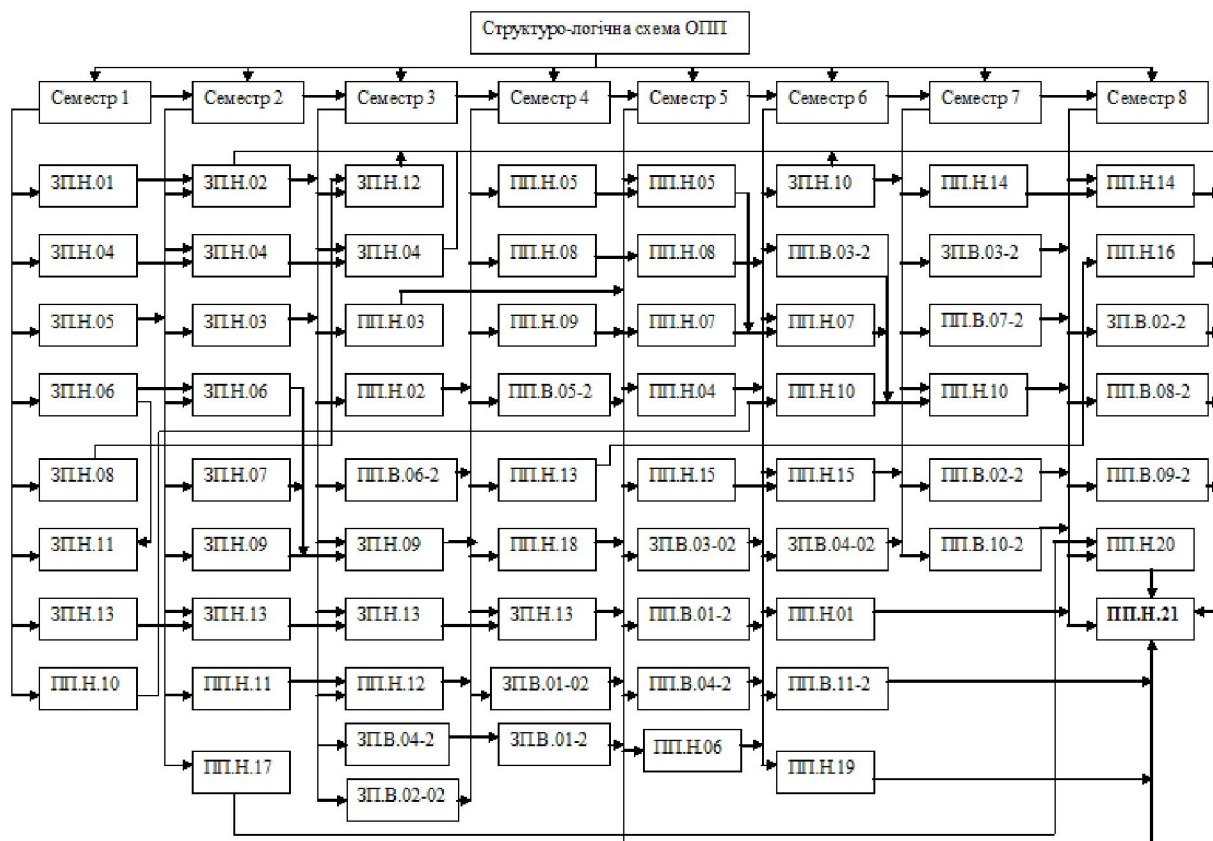
1	2	3	4
II. Дисципліни природничонаукової (фундаментальної) підготовки			
ЗП.В.01-1	Риторика	3,0	екзамен
ЗП.В.01-2	Психологія управління		
ЗП.В.02-1	Основи наукових досліджень та інженерної творчості	2,0	залік
ЗП.В.02-2	Основи роботи зі станками з числовим програмним керуванням		
ЗП.В.03-1	Надійність машин	7,0	залік
ЗП.В.03-2	Комп'ютерне проектування та розрахунки на міцність		
ЗП.В.04-1	Психологія	3,0	залік
ЗП.В.04-2	Академічна риторика		
Усього за циклом загальної підготовки		15,0	
III. Цикл професійної підготовки			
ПП.В.01-1	Застосування інформаційних технологій на транспорті	5,0	залік
ПП.В.01-2	Основи сертифікації транспортних засобів		
ПП.В.02-1	Технічна експлуатація автомобілів	4,0	екзамен
ПП.В.02-2	Інноваційні напрями досліджень		
ПП.В.03-1	Базові технології в машинобудуванні	4,0	екзамен, курсний
ПП.В.03-2	Технологічні основи машинобудування		
ПП.В.04-1	Експлуатаційні матеріали	3,0	залік
ПП.В.04-2	Паливно-мастильні матеріали		
ПП.В.05-1	Основи теорії тертя та зношування	8,0	екзамен
ПП.В.05-2	Основи трибології		
ПП.В.06-1	Педагогіка та технологія дистанційного навчання	5,0	залік
ПП.В.06-2	Україна на шляху до Європейської інтеграції		
ПП.В.07-1	Електронне та електричне обладнання автомобілів	4,0	екзамен
ПП.В.07-2	Електричні системи і комплекси автомобілів		
ПП.В.08-1	Комплексна механізація технологічних процесів	3,0	залік
ПП.В.08-2	Сучасні комп'ютерні технології		
ПП.В.09-1	Проектування технологічної оснастки та контрольних пристосувань	4,0	екзамен, курсний проект
ПП.В.09-2	Проект. контр.-вимір. пристосувань		
ПП.В.10-1	Економіка підприємств	2,0	залік
ПП.В.10-2	Основи менеджмента		
ПП.В.11-1	Сучасні методи розрахунку на міцність конструкцій із нових матеріалів	4,0	залік
ПП.В.11-2	Організація і планування та управління виробництвом		
Усього за циклом професійної підготовки		46,0	
Загальний обсяг вибіркових компонент:		69,0	
ЗАГАЛЬНИЙ ОБСЯГ ОСВІТНЬОЇ ПРОГРАМИ		240,0	

2. Структурно-логічна схема освітньої програми

2.1 Перший вибірковий блок компонент освітньої програми



2.2 Другий вибірковий блок компонент освітньої програми



3. Форма атестації здобувачів вищої освіти

Атестація випускників освітньої програми спеціальності 015.20 «Професійна освіта. Транспорт» проводиться у формі захисту кваліфікаційної роботи бакалавра, завершується видачою документу встановленого зразка про присудження йому ступеня бакалавра із присвоєнням кваліфікації Бакалавр транспорту, викладач практичного навчання в галузі автомобільного транспорту. Атестація здійснюється відкрито і публічно.

4. Матриця відповідності програмних компетентностей компонентам освітньої програми

Таблиця 4.1 – Матриця відповідності програмних компетентностей нормативним компонентам освітньої програми

	ЗП.Н.01	ЗП.Н.02	ЗП.Н.03	ЗП.Н.04	ЗП.Н.05	ЗП.Н.06	ЗП.Н.07	ЗП.Н.08	ЗП.Н.09	ЗП.Н.10	ЗП.Н.11	ЗП.Н.12	ПП.Н.01	ПП.Н.02	ПП.Н.03	ПП.Н.04	ПП.Н.05	ПП.Н.06	ПП.Н.07	ПП.Н.08	ПП.Н.09	ПП.Н.10	ПП.Н.11	ПП.Н.12	ПП.Н.13	ПП.Н.14	ПП.Н.15	ПП.Н.16	ПП.Н.17	ПП.Н.18	ПП.Н.19	ПП.Н.20	ПП.Н.21		
1	2	3	4	5	6	7	8	9	10	11	12	13	14	15	16	17	18	19	20	21	22	23	24	25	26	27	28	29	30	31	32	33	34		
ЗК-1										+						+	+	+	+			+	+	+	+	+	+	+	+	+	+	+			
ЗК-2					+				+	+			+	+	+		+	+	+	+	+					+	+	+	+	+	+	+	+		
ЗК-3	+	+	+																											+			+		
ЗК-4				+																														+	
ЗК-5											+		+			+							+				+	+	+						+
ЗК-6			+																				+				+	+							
ЗК-7										+		+												+	+	+			+			+	+		
ЗК-8	+	+	+	+									+					+					+	+	+			+						+	
ЗК-9							+		+		+		+	+	+	+		+		+	+			+	+			+						+	
ЗК-10						+	+	+			+	+								+	+		+												
ФК-1													+										+	+	+			+		+		+	+		
ФК-2					+	+	+	+	+		+	+		+	+		+		+	+	+								+		+	+	+	+	
ФК-3											+					+																			
ФК-4																		+					+			+			+		+				+
ФК-5																							+	+	+			+		+					+
ФК-6										+						+							+			+	+		+		+	+			
ФК-7																		+					+			+	+				+	+			+
ФК-8													+												+	+			+		+				
ФК-9																		+					+			+	+		+						+
ФК-10																									+				+		+				
ФК-11						+			+						+	+	+	+	+	+	+	+	+					+		+				+	
ФК-12					+												+		+											+	+			+	
ФК-13																	+		+				+			+	+		+		+			+	

5. Матриця забезпечення програмних результатів навчання відповідними компонентами освітньої програми

Таблиця 5.1 - Матриця забезпечення програмних результатів навчання нормативними компонентами освітньої програми

	ЗП.Н.01	ЗП.Н.02	ЗП.Н.03	ЗП.Н.04	ЗП.Н.05	ЗП.Н.06	ЗП.Н.07	ЗП.Н.08	ЗП.Н.09	ЗП.Н.10	ЗП.Н.11	ЗП.Н.12	ІП.Н.01	ІП.Н.02	ІП.Н.03	ІП.Н.04	ІП.Н.05	ІП.Н.06	ІП.Н.07	ІП.Н.08	ІП.Н.09	ІП.Н.10	ІП.Н.11	ІП.Н.12	ІП.Н.13	ІП.Н.14	ІП.Н.15	ІП.Н.16	ІП.Н.17	ІП.Н.18	ІП.Н.19	ІП.Н.20	ІП.Н.21		
1	2	3	4	5	6	7	8	9	10	11	12	13	14	15	16	17	18	19	20	21	22	23	24	25	26	27	28	29	30	31	32	33	34		
ПРН-1	+	+	+	+							+																			+			+		
ПРН-2	+		+					+		+																			+			+	+		
ПРН-3										+												+				+				+			+		
ПРН-4						+	+	+				+																		+					
ПРН-5						+	+				+		+			+														+			+	+	
ПРН-6										+																					+				
ПРН-7																									+			+		+				+	
ПРН-8																						+									+	+	+		
ПРН-9																		+								+				+	+				
ПРН-10									+								+		+			+												+	
ПРН-11																							+	+	+				+					+	
ПРН-12									+				+			+		+				+				+	+		+		+				
ПРН-13																	+		+																
ПРН-14													+										+								+				
ПРН-15													+	+	+	+			+	+	+	+				+						+	+		
ПРН-16																						+				+									+
ПРН-17																								+	+				+		+				
ПРН-18															+	+		+		+	+						+						+	+	
ПРН-19																								+	+			+		+					
ПРН-20										+												+							+		+				+
ПРН-21																							+	+	+			+		+					

1	2	3	4	5	6	7	8	9	10	11	12	13	14	15	16	17	18	19	20	21	22	23	24	25	26	27	28	29	30	31	32	33	34	
ПРН-22																	+		+			+										+	+	+
ПРН-23																	+		+								+			+		+	+	+
ПРН-24																									+			+		+				
ПРН-25																																	+	+
ПРН-26																	+							+										
ПРН-27					+												+		+								+							+
ПРН-28																																+	+	
ПРН-29																											+					+	+	
ПРН-30																	+	+	+	+							+							+

Таблиця 5.2 – Матриця забезпечення програмних результатів навчання варіативним компонентами освітньої програми

	ЗП.В.01-01	ЗП.В.01-02	ЗП.В.02-01	ЗП.В.02-02	ЗП.В.03-01	ЗП.В.03-02	ЗП.В.04-01	ЗП.В.04-02	ЗП.В.01-1	ЗП.В.01-2	ЗП.В.02-1	ЗП.В.02-2	ЗП.В.03-1	ЗП.В.03-2	ЗП.В.04-1	ЗП.В.04-2	ПП.В.01-1	ПП.В.01-2	ПП.В.02-1	ПП.В.02-2	ПП.В.03-1	ПП.В.03-2	ПП.В.04-1	ПП.В.04-2	ПП.В.05-1	ПП.В.05-2	ПП.В.06-1	ПП.В.06-2	ПП.В.07-1	ПП.В.07-2	ПП.В.08-1	ПП.В.08-2	ПП.В.09-1	ПП.В.09-2	ПП.В.10-1	ПП.В.10-2	ПП.В.11-1	ПП.В.11-2			
1	2	3	4	5	6	7	8	9	10	11	12	13	14	15	16	17	18	19	20	21	22	23	24	25	26	27	28	29	30	31	32	33	34	35	36	37	38	39			
ПРН-1	+	+	+	+	+	+	+	+	+	+					+	+																				+	+				
ПРН -2	+	+			+	+	+	+	+	+					+	+												+									+	+			
ПРН -3			+	+							+							+		+	+																+	+		+	
ПРН -4																					+		+	+	+	+		+													
ПРН -5											+	+					+			+										+	+			+							
ПРН -6			+	+									+						+			+																		+	
ПРН -7																												+													
ПРН -8												+						+	+				+	+	+	+				+	+										
ПРН -9													+								+		+	+	+	+								+	+						
ПРН -10											+	+		+					+	+	+	+								+		+	+					+			

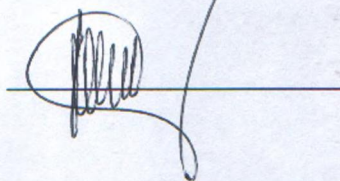
1	2	3	4	5	6	7	8	9	10	11	12	13	14	15	16	17	18	19	20	21	22	23	24	25	26	27	28	29	30	31	32	33	34	35	36	37	38	39				
ПРH -11									+							+											+															
ПРH -12												+	+	+						+		+				+	+				+		+	+				+				
ПРH -13												+											+											+	+					+		
ПРH -14									+		+						+				+								+													
ПРH -15												+	+	+									+			+	+					+		+	+				+	+		
ПРH -16	+	+																																				+	+			
ПРH -17																													+													
ПРH -18												+	+	+							+	+		+	+	+	+															
ПРH -19									+								+												+													
ПРH -20	+	+																																				+	+		+	
ПРH -21									+								+												+													
ПРH -22												+		+			+		+															+						+		
ПРH -23																							+	+												+	+					
ПРH -24									+								+												+													
ПРH -25											+	+								+	+		+													+	+					
ПРH -26													+				+													+	+											
ПРH -27												+							+			+												+	+	+						
ПРH -28											+	+								+									+													
ПРH -29											+		+						+	+	+	+		+	+				+	+												
ПРH -30												+											+													+	+					

6. Вимоги до наявності внутрішнього забезпечення якості вищої освіти

Згідно із Законом України «Про вищу освіту» система забезпечення Харківським національним автомобільно-дорожнім університетом якості освітньої діяльності та якості вищої освіти (система внутрішнього забезпечення якості) передбачає здійснення таких процедур і заходів:

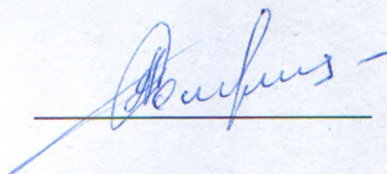
- 1) визначення принципів та процедур забезпечення якості вищої освіти;
- 2) здійснення моніторингу та періодичного перегляду освітньої програми;
- 3) щорічне оцінювання здобувачів вищої освіти, науково-педагогічних і педагогічних працівників закладу вищої освіти та регулярне оприлюднення результатів таких оцінювань на офіційному веб-сайті закладу вищої освіти, на інформаційних стендах та в будь-який інший спосіб;
- 4) забезпечення підвищення кваліфікації педагогічних, наукових і науково-педагогічних працівників;
- 5) забезпечення наявності необхідних ресурсів для організації освітнього процесу, в тому числі самостійної роботи студентів, за освітньою програмою;
- 6) забезпечення наявності інформаційних систем для ефективного управління освітнім процесом;
- 7) забезпечення публічності інформації про освітню програму, ступені вищої освіти та кваліфікації;
- 8) забезпечення дотримання академічної доброчесності працівниками закладів вищої освіти та здобувачами вищої освіти, у тому числі створення і забезпечення функціонування ефективної системи запобігання та виявлення академічного плагіату;
- 9) інші процедури та заходи.

Завідувач кафедри із
спеціальної (фахової) підготовки



М. А. Подригало

Керівник проектної групи
(гарант освітньої програми)



О. С. Полянський