

МІНІСТЕРСТВО ОСВІТИ І НАУКИ УКРАЇНИ

**ХАРКІВСЬКИЙ НАЦІОНАЛЬНИЙ
АВТОМОБІЛЬНО-ДОРОЖНІЙ УНІВЕРСИТЕТ**

ПРОЕКТ

ОСВІТНЬО-ПРОФЕСІЙНА ПРОГРАМА

«Професійна освіта. Метрологія, стандартизація та сертифікація»

першого (бакалаврського) рівня вищої освіти

за спеціальністю **015.32 Професійна освіта (Електроніка, метрологія та**

радіотелекомунікації)

галузі знань **01 Освіта**

кваліфікація **Бакалавр з професійної освіти (Електроніка, метрологія та**

телекомунікації)

ЗАТВЕРДЖЕНО

Вченою радою Харківського національного
автомобільно-дорожнього університету

Голова Вченої ради

_____ / А.М. Туренко /

(протокол № ____ від «__» _____ 2020 р.)

Освітня програма вводиться в дію з «01» вересня 2020 р.

Ректор _____ / А.М. Туренко /

(наказ № __ від «__» _____ 2020 р.)

Харків, 2020

ЛИСТ ПОГОДЖЕННЯ
освітньо-професійної програми

Рівень вищої освіти	перший (бакалаврський)
Ступінь вищої освіти	бакалавр
Галузь знань	01 Освіта
Спеціальність	015.32 Професійна освіта (Електроніка, метрологія та радіотелекомунікації)
Кваліфікація	Бакалавр з професійної освіти (Електроніка, метрологія та радіотелекомунікації)

РОЗРОБНИКИ ОСВІТНЬОЇ ПРОГРАМИ

Керівник проектної групи

(гарант освітньої програми):

Саєнко Наталія Віталіївна _____

Члени проектної групи:

1. Бондаренко Володимир Васильович _____

2. Шеїн Віталій Сергійович _____

ВНЕСЕНО

Харківським національним автомобільно-дорожнім університетом.
Розроблено на основі Стандарту вищої освіти України, затвердженого
Наказом Міністерства освіти і науки України № 1460 від 21.11.2019 р.

РЕКОМЕНДОВАНО

Методичною радою Харківського національного автомобільно-дорожнього
університету

Протокол № 5 від «29» січня 2020 р.

I Преамбула

Освітньо-професійна програма є нормативним документом, що регламентує нормативні компетентності, кваліфікаційні, організаційні, навчальні та методичні вимоги до підготовки бакалаврів у галузі знань – 01 Освіта/Педагогіка, спеціальності – 015 Професійна освіта (за спеціалізаціями), спеціалізації – Електроніка, метрологія та радіотелекомунікації.

Розроблено на основі Стандарту вищої освіти України, затвердженого Наказом Міністерства освіти і науки України № 1460 від 21.11.2019 р. проектною групою кафедри технології машинобудування і ремонту машин у складі:

1. Саєнко Наталія Віталіївна – керівник проектної групи (гарант освітньої програми), доктор педагогічних наук, професор, завідувач кафедри іноземних мов;
2. Бондаренко Володимир Васильович – кандидат педагогічних наук, доцент, професор кафедри філософії та педагогіки професійної підготовки;
3. Шеїн Віталій Сергійович – кандидат технічних наук, доцент кафедри технології машинобудування і ремонту машин.

Освітньо-професійна програма рекомендована методичною радою та схвалена Вченою радою Харківського національного автомобільно-дорожнього університету.

Ця освітньо-професійна програма не може бути повністю або частково відтворена, тиражована та розповсюджена без дозволу Харківського національного автомобільно-дорожнього університету.

**II Загальна характеристика освітньої програми
зі спеціальності 015.32 Професійна освіта (Електроніка, метрологія та
радіотелекомунікації)**

Повна назва вищого навчального закладу та структурного підрозділу	Харківський автомобільно-дорожній університет; автомобільний факультет; кафедра технології машинобудування і ремонту машин
Освітня кваліфікація	Бакалавр з професійної освіти (Електроніка, метрологія та радіотелекомунікації)
Кваліфікація у дипломі	Ступінь вищої освіти бакалавр Спеціальність 015.32 Професійна освіта (Електроніка, метрологія та радіотелекомунікації) Спеціалізація Електроніка, метрологія та радіотелекомунікації Освітня програма Професійна освіта. Метрологія, стандартизація та сертифікація
Тип диплому та обсяг програми	Диплом бакалавра, одиничний, 240 кредитів ЄКТС (термін навчання – 3 роки 10 місяців)
Наявність акредитації	Відсутня
Цикл/рівень програми	НРКУ України – 7 рівень; FQ-EHEA – перший цикл; EQFLLL – 6 рівень
Передумови	Наявність атестату про повну загальну середню освіту, диплому ступеня «молодший бакалавр» (освітньо-кваліфікаційного рівня «молодший спеціаліст»)
Мова(и) викладання	Державна
Термін дії освітньої програми	5 років
Інтернет-адреса постійного розміщення опису освітньої програми	http://www.khadi.kharkov.ua
Мета освітньої програми	Надати освіту в галузі «Освіта/Педагогіка» з широким доступом до працевлаштування. Забезпечити теоретичну та практичну підготовку висококваліфікованих кадрів, здатних розв'язувати складні спеціалізовані завдання та практичні проблеми при виконанні професійних завдань та обов'язків прикладного характеру в галузі «Освіта/Педагогіка», що передбачає застосування теоретичних знань та практичних навичок з професійної освіти за спеціалізацією «Електроніка, метрологія та радіотелекомунікації» у сфері метрології, стандартизації, сертифікації та технічного регулювання в автомобілебудуванні. Сформувані здатності до педагогічної, виробничої і наукової діяльності.
Предметна область (галузь знань, спеціальність, спеціалізація)	01 Освіта/Педагогіка, 015 Професійна освіта (за спеціалізацією), Електроніка, метрологія та радіотелекомунікації
Орієнтація освітньої програми	Освітньо-професійна для бакалаврів; Орієнтованість програми – практична професійна діяльність; Спрямованість програми – прикладна, практична.
Основний фокус освітньої програми та спеціалізації	Спеціальна освіта у галузі 01 «Освіта/Педагогіка» предметної області «Професійна освіта (за спеціалізаціями)» спеціальності 015.32 «Професійна освіта. (Електроніка,

	<p>метрологія та радіотелекомунікації)».</p> <p>Акцент на формуванні здатності здійснювати виробничу діяльність у професійній сфері.</p> <p>Об'єкт професійної діяльності – учасники та засоби здійснення цілісного педагогічного процесу та процесу стандартизації, сертифікації та технічного регулювання в автомобілебудуванні.</p> <p>Ключові слова: професійне навчання; виробничо-технологічна діяльність; методична робота; організаційно-управлінська діяльність; науково-дослідна робота; культурно-просвітницька діяльність; метрологічне забезпечення; сертифікація продукції; законодавча метрологія; технічний контроль; технічне регулювання.</p>
<p>Опис предметної області</p>	<p>Об'єкти вивчення та діяльності: структура та функціональні компоненти системи професійної освіти; теоретичні основи, технології та обладнання для виконання спеціальних робіт, пов'язаних із використанням методів відповідних наук в установах та організаціях у сфері метрології, стандартизації, сертифікації та технічного регулювання в автомобілебудуванні.</p> <p>Цілі навчання: підготовка фахівців, здатних здійснювати освітню діяльність із професійної підготовки технічних фахівців, кваліфікованих робітників і працівників сфери торгівлі та послуг (відповідно до ДК 003:2010) підприємств, установ та організацій у сфері метрологічного забезпечення сертифікації машинобудівної галузі та технічного регулювання.</p> <p>Теоретичний зміст предметної області. Основні поняття, концепції, принципи і технології наук про освіту, фундаментальних і прикладних наук галузі метрології та технічного регулювання в машинобудуванні. Теорії і методи, складні спеціалізовані задачі та вирішення практичних проблем в професійній освіті та виробничій діяльності згідно з спеціалізацією.</p> <p>Методи, методики та технології: методи організації, здійснення, стимулювання, мотивації та контролю за ефективністю і корекції навчально-пізнавальної діяльності; бінарні, інтегровані (універсальні) методи навчання; професійно-орієнтовані методики, методика професійного навчання; навчальні, виховні, розвивальні, освітні і технології для застосування на практиці.</p> <p>Інструменти та обладнання: спеціалізоване програмне забезпечення; сучасне промислове, дослідницьке, технологічне обладнання у сфері метрології, стандартизації, сертифікації та технічного регулювання в автомобілебудуванні.</p>
<p>Особливості програми</p>	<p>Інтеграція теоретичного навчання з поглибленою педагогічною практикою та практичною підготовкою на підприємствах машинобудівного та ремонтного профілю. Передбачає практичну підготовку на базі навчальних лабораторій ХНАДУ, на державних підприємствах, підприємствах приватної форми власності та навчальних</p>

	<p>зкладах професійно-технічної освіти відповідного профілю діяльності згідно угод про співпрацю, а також згідно з програмами студентської академічної мобільності та реалізації дуальної форми навчання.</p>
<p>Придатність до працевлаштування</p>	<p>Заклади профільної середньої, професійної (професійно-технічної), позашкільної, фахової передвищої освіти, підприємства, установи та організації у сфері метрології, стандартизації, сертифікації та технічного регулювання в автомобілебудуванні.</p> <p>Фахівець здатний виконувати професійну роботу за такими угрупованнями (відповідно до ДК 003:2010):</p> <p>31 – Технічні фахівці в галузі прикладних наук та техніки;</p> <p>33 – Фахівці в галузі освіти;</p> <p>333 – Фахівці в галузі спеціалізованої (особливої) освіти;</p> <p>334 – Інші фахівці в галузі освіти;</p> <p>технік з метрології; технік з налагоджування та випробувань; технік із стандартизації; фахівець з неруйнівного контролю; інструктор з експлуатаційних, виробничо-технічних та організаційних питань; технік з підготовки виробництва; технік з підготовки технічної документації; інспектор з контролю якості продукції; інспектор технічний.</p> <p>Випускники отримують можливість працевлаштування у двох сферах: педагогічній та у сфері метрології, стандартизації, сертифікації та технічного регулювання в автомобілебудуванні, у напрямках, що пов'язані з соціально-виховною діяльністю, навчанням персоналу, підвищенням його кваліфікації тренінговою роботою; можуть реалізувати свої педагогічні здібності у професійно-технічних навчальних закладах, де надається технічна освіта чи здійснюється викладання технічних дисциплін, у закладах післядипломної професійної освіти; освітніх проектах, консультативній роботі (коучінгу).</p> <p>В навчальних закладах I-II рівнів акредитації на посадах: лаборанта (освіта), викладача технічних дисциплін, педагога професійного навчання, куратора, вихователя, вихователя гуртожитку, вихователя професійно-технічного навчального закладу, викладача-стажиста, керівника виробничої практики, майстра виробничого навчання, майстра навчального полігону, майстра навчального центру, завідувача навчальною лабораторією, ,</p> <p>На підприємствах різних форм власності, машинобудівних підприємствах, автотранспортних підприємствах, дилерських центрах автотранспортного спрямування, авторемонтних підприємствах на посадах: технолог-наставник, технік з метрології, інспектор з контролю якості продукції організатор з персоналу, фахівець з найму робочої сили.</p>

Академічні права випускників	Продовження навчання за програмою другого (магістерського) рівня вищої освіти; підвищення кваліфікації (в тому числі за іншими спеціалізаціями) у системі післядипломної освіти; отримання додаткової кваліфікації в системі післядипломної освіти.
Викладання та навчання	Організаційні форми: колективне, групове та інтегративне навчання; лекції, семінарські, практичні, лабораторні, індивідуальні заняття, консультації; самостійна робота. Технології навчання: інформаційно-комунікаційні, дистанційні, студенто-центровані, модульні, імітаційні, дискусійні, проблемні технології навчання, технології дослідницького навчання, технології навчання у співробітництві, проєктивна освіта.
Оцінювання	Види контролю: – за рівнями: самоконтроль, контроль на рівні викладача, контроль на рівні завідувача кафедри, контроль на рівні деканату, контроль на рівні ректорату, державний контроль; – за терміном проведення: оперативний (вхідний, поточний, проміжний, підсумковий) та відтермінований; Форми контролю: усне та письмове опитування, тестовий, презентація наукової, творчої роботи, захист курсових проєктів, курсових робіт; звіти з практичних занять та лабораторних робіт; заліки, екзамени.

III Обсяг кредитів ЄКТС, необхідний для здобуття ступеня вищої освіти бакалавра

Обсяг кредитів ЄКТС, необхідний для здобуття ступеня вищої освіти бакалавра:

- на базі повної загальної середньої освіти 240 кредитів ЄКТС;
- на базі ступеня «молодший бакалавр» (освітньо-кваліфікаційного рівня «молодший спеціаліст») Харківський національний автомобільно-дорожній університет має право визнати та перезарахувати:
 - 1) не більше ніж 120 кредитів ЄКТС, отриманих в межах попередньої освітньої програми підготовки молодшого бакалавра (молодшого спеціаліста) зі спеціальності галузі знань 01 «Освіт/Педагогіка» та спеціальностей, що відповідають спеціалізації «Електроніка, метрологія та радіотелекомунікації», за якої здійснюється підготовка за цією освітньою програмою;
 - 2) не більше ніж 60 кредитів ЄКТС, отриманих в межах попередньої програми підготовки бакалавра з інших спеціальностей.

IV Перелік компетентностей випускника рівня бакалавр

Інтегральна компетентність
ІК – Здатність розв’язувати складні спеціалізовані завдання та практичні проблеми в професійній освіті, що передбачає застосування певних теорій і методів педагогічної науки та інших наук у сфері метрології, стандартизації, сертифікації та технічного регулювання в автомобілебудуванні і характеризується комплексністю та невизначеністю умов.
Загальні компетентності (ЗК)
ЗК 01 – Здатність реалізувати свої права і обов’язки як члена суспільства, усвідомлювати цінності громадянського (вільного демократичного) суспільства та необхідність його сталого розвитку, верховенства права, прав і свобод людини і громадянина в Україні.
ЗК 02 – Здатність зберігати та примножувати моральні, культурні, наукові цінності і досягнення суспільства на основі розуміння історії та закономірностей розвитку предметної області, її місця у загальній системі знань про природу і суспільство та у розвитку суспільства, техніки і технологій, використовувати різні види та форми рухової активності для активного відпочинку та ведення здорового способу життя.
ЗК 03 – Здатність спілкуватися державною мовою як усно, так і письмово.
ЗК 04 – Здатність спілкуватися іноземною мовою.
ЗК 05 – Здатність приймати обґрунтовані рішення.
ЗК 06 – Навички використання інформаційних і комунікаційних технологій.
ЗК 07 – Здатність вчитися і оволодівати сучасними знаннями.
ЗК 08 – Здатність працювати в команді.
ЗК 09 – Цінування та повага різноманітності та мультикультурності.
ЗК 10 – Здатність виявляти ініціативу та підприємливість.
ЗК 11 – Усвідомлення рівних можливостей та гендерних проблем.
Фахові компетентності спеціальності (ФК)
ФК 01 – Здатність застосовувати освітні теорії та методології у педагогічній діяльності.
ФК 02 – Здатність забезпечити формування у здобувачів освіти цінностей громадянськості і демократії.
ФК 03 – Здатність керувати навчальними/розвивальними проектами
ФК 04 – Здатність спрямовувати здобувачів освіти на прогрес і досягнення.
ФК 05 – Здатність використовувати сучасні інформаційні технології та спеціалізоване програмне забезпечення та інтегрувати їх в освітнє середовище.
ФК 06 – Здатність реалізовувати навчальні стратегії, засновані на конкретних критеріях для оцінювання навчальних досягнень.
ФК 07 – Здатність аналізувати ефективність проектних рішень, пов’язаних з підбором, експлуатацією, удосконаленням, модернізацією технологічного обладнання та устаткування у сфері метрологічного забезпечення стандартизації, сертифікації автомобілебудівної галузі та технічного регулювання.
ФК 08 – Здатність використовувати відповідне програмне забезпечення для вирішення професійних завдань, відповідно до спеціалізації.
ФК 09 – Здатність здійснювати професійну діяльність з дотриманням вимог законодавства, стандартів освіти та внутрішніх нормативних документів закладу освіти.
ФК 10 – Здатність упроваджувати ефективні методи організації праці відповідно до вимог екологічної безпеки, безпеки життєдіяльності та охорони і гігієни праці.
ФК 11 – Здатність використовувати у професійній діяльності основні положення, методи, принципи фундаментальних та прикладних наук.
ФК 12 – Здатність виконувати розрахунки технологічних процесів у сфері метрології, стандартизації, сертифікації та технічного регулювання в автомобілебудуванні.

ФК 13 – Здатність управляти комплексними діями/проектами, відповідати за прийняття рішень у непередбачуваних умовах та професійний розвиток здобувачів освіти і підлеглих.

ФК 14 – Здатність збирати, аналізувати та інтерпретувати інформацію (дані) у сфері метрології, стандартизації, сертифікації та технічного регулювання в автомобілебудуванні.

ФК 15 – Здатність забезпечити якість освіти і управління діяльністю закладу освіти, відповідно до спеціалізації.

V Нормативний зміст підготовки бакалавра, сформульований у термінах результатів навчання

Програмні результати навчання
ПР 01 – Уміти використовувати інструменти демократичної правової держави в професійній та громадській діяльності, приймати рішення на підставі релевантних даних та сформованих ціннісних орієнтирів.
ПР 02 – Володіти інформацією чинних нормативно-правових документів, законодавства, галузевих стандартів професійної діяльності в установах, на виробництвах, організаціях сфери метрології, стандартизації, сертифікації та технічного регулювання в автомобілебудуванні.
ПР 03 – Аналізувати суспільно й особистісно значущі світоглядні проблеми, усвідомлювати цінність захисту незалежності, територіальної цілісності та демократичного устрою України.
ПР 04 – Розуміти особливості комунікації, взаємодії та співпраці в міжнародному культурному та професійному контекстах.
ПР 05 – Володіти культурою мовлення, обирати оптимальну комунікаційну стратегію у спілкуванні з групами та окремими особами.
ПР 06 – Доносити зрозуміло і недвозначно професійні знання, обґрунтування і висновки до фахівців і широкого загалу державною та іноземною мовами.
ПР 07 – Аналізувати та оцінювати ризики, проблеми у професійній діяльності й обирати ефективні шляхи їх вирішення.
ПР 08 – Самостійно планувати й організовувати власну професійну діяльність і діяльність здобувачів освіти і підлеглих.
ПР 09 – Відшуковувати, обробляти, аналізувати та оцінювати інформацію, що стосується професійної діяльності, користуватися спеціалізованим програмним забезпеченням та сучасними засобами зберігання та обробки інформації.
ПР 10 – Знати основи психології, педагогіки, а також фундаментальних і прикладних наук галузі метрології та технічного регулювання на рівні, необхідному для досягнення інших результатів навчання, передбачених цим стандартом та освітньою програмою.
ПР 11 – Володіти психолого-педагогічним інструментарієм організації освітнього процесу, уміти проектувати і реалізувати навчальні/розвивальні проекти.
ПР 12 – Уміти проектувати і реалізувати навчальні/розвивальні проекти.
ПР 13 – Застосовувати у професійній діяльності сучасні дидактичні та методичні засади викладання навчальних дисциплін і обирати доцільні технології та методики в освітньому процесі.
ПР 14 – Володіти навичками стимулювання пізнавального інтересу, мотивації до навчання, професійного самовизначення та саморозвитку здобувачів освіти.
ПР 15 – Діагностувати, прогнозувати, забезпечувати ефективність та корегування освітнього процесу для досягнення програмних результатів навчання і допомоги здобувачам освіти в реалізації індивідуальних освітніх траєкторій.
ПР 16 – Знати основи і розуміти принципи функціонування технологічного обладнання та устаткування у сфері метрологічного забезпечення стандартизації, сертифікації та технічного регулювання в автомобілебудуванні.
ПР 17 – Виконувати розрахунки, що відносяться до сфери професійної діяльності.
ПР 18 – Розв'язувати типові спеціалізовані задачі, пов'язані з вибором матеріалів, виконанням необхідних розрахунків, конструюванням, проектуванням технічних об'єктів у сфері метрології, стандартизації, сертифікації та технічного регулювання в автомобілебудуванні.

<p>ПР 19 – Уміти обирати і застосовувати необхідне устаткування, інструменти та методи для вирішення типових складних завдань у сфері метрології, стандартизації, сертифікації та технічного регулювання в автомобілебудуванні.</p>
<p>ПР 20 – Емпатійно взаємодіяти, відповідати за прийняття рішень в межах своєї компетенції, дотримуватися стандартів професійної етики.</p>
<p>ПР 21 – Застосовувати міжнародні та національні стандарти і практики в професійній діяльності.</p>
<p>ПР 22 – Застосовувати програмне забезпечення для e-learning і дистанційного навчання і здійснювати їх навчально-методичний супровід.</p>
<p>ПР 23 – Розуміти соціально-економічні процеси, що відбуваються в Україні та світі, мати навички ефективного господарювання.</p>
<p>ПР 24 – Володіти основами управління персоналом і ресурсами, навичками планування, контролю, звітності на виробництвах, в установах, організаціях у сфері метрології, стандартизації, сертифікації та технічного регулювання в автомобілебудуванні.</p>
<p>ПР 25 – Забезпечувати рівні можливості і дотримуватися принципів гендерного паритету у професійній діяльності.</p>

VI Ресурсне забезпечення програми та академічна мобільність

Кадрове забезпечення	До реалізації програми залучаються штатні науково-педагогічні працівники з науковими ступенями та/або вченими званнями, а також висококваліфіковані досвідчені спеціалісти (за сумісництвом). З метою підвищення професійного рівня за дисциплінами, що викладаються, всі науково-педагогічні працівники один раз на п'ять років підвищують кваліфікацію.
Матеріально-технічне забезпечення	Реалізація освітньої програми передбачає: –відповідність матеріально-технічного забезпечення університету вимогам Ліцензійних умов (Постанова Кабінету Міністрів України № 1187 від 30.12.2015 р. «Про затвердження Ліцензійних умов провадження освітньої діяльності закладів освіти»); –науково-дослідну та самостійну роботу студентів, навчальне та виробниче стажування, проведення практик, які додатково залучають матеріально-технічне забезпечення баз практики університету.
Інформаційне та навчально-методичне забезпечення	Реалізація освітньої програми передбачає: –відповідність навчально-методичного забезпечення університету вимогам Ліцензійних умов (Постанова Кабінету Міністрів України № 1187 від 30.12.2015 р. «Про затвердження Ліцензійних умов провадження освітньої діяльності закладів освіти»); –наявність ліцензійного спеціалізованого програмного забезпечення відповідно до професійно-орієнтованих дисциплін.
Національна кредитна мобільність	Реалізація освітньої програми передбачає: –підвищення кваліфікації викладачів; –участь студентів та викладачів у Міжнародних та Всеукраїнських конференціях, семінарах, конкурсах, олімпіадах.
Міжнародна кредитна мобільність	Реалізація освітньої програми передбачає можливість: –участі студентів у Міжнародних конференціях, семінарах, конкурсах, олімпіадах; –науково-дослідного стажування студентів за програмою Еразмус+.
Навчання іноземних здобувачів вищої освіти	Відсутні обмеження щодо навчання іноземних громадян

VII Форми атестації здобувачів вищої освіти

Форма атестації здобувачів вищої освіти	Атестація здійснюється у формі атестаційного екзамену.
Вимоги до екзамену	Атестаційний екзамен передбачає оцінювання обов'язкових результатів навчання, визначених Стандартом вищої освіти та цією освітньою програмою.

VIII Перелік компонент освітньо-професійної програми та їх логічна послідовність

VIII.1. Перелік компонент ОП

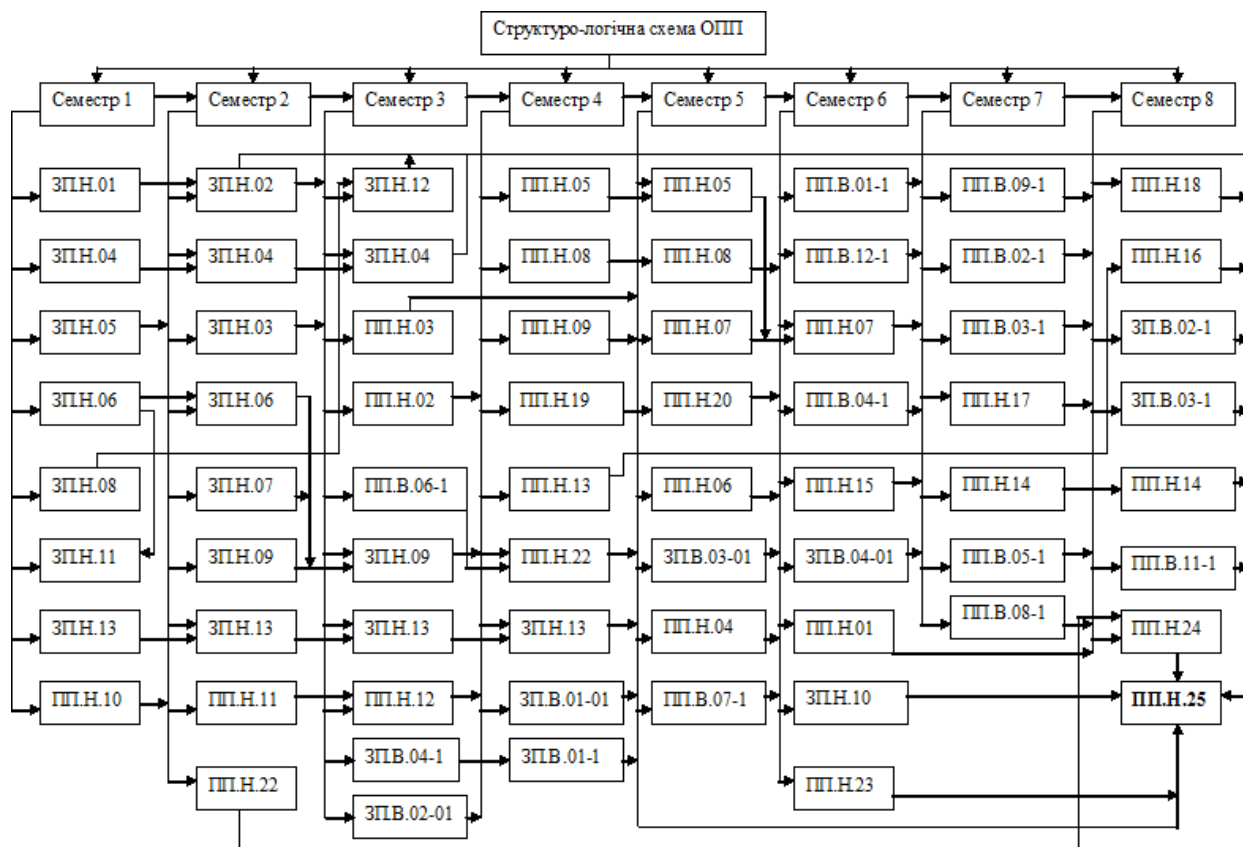
Код н/д	Компоненти освітньої програми (навчальні дисципліни, курсові проекти (роботи), практики, кваліфікаційна робота)	Кількість кредитів	Форма підсумк. контролю
1	2	3	4
ОБОВ'ЯЗКОВІ КОМПОНЕНТИ ОСВІТНЬОЇ ПРОГРАМИ			
I. Цикл загальної підготовки			
1.1 Дисципліни гуманітарної та соціально-економічної підготовки			
ЗП.Н.01	Історія та культура України	4,0	екзамен
ЗП.Н.02	Українська мова (за професійним спрямуванням)	3,0	екзамен
ЗП.Н.03	Філософія	3,0	екзамен
ЗП.Н.04	Іноземна мова (за професійним спрямуванням)	6,0	екзамен, залік
Всього дисципліни гуманітарної та соціально-економічної підготовки		16,0	
1.2 Дисципліни природничо-наукової (фундаментальної) підготовки			
ЗП.Н.05	Нарисна геометрія, Інженерна та комп'ютерна графіка	6,0	екзамен
ЗП.Н.06	Вища математика	13,0	екзамен, залік
ЗП.Н.07	Фізика	6,0	екзамен
ЗП.Н.08	Хімія	4,0	екзамен
ЗП.Н.09	Теоретична механіка	7,0	екзамен, залік
ЗП.Н.10	Охорона праці	3,0	екзамен
ЗП.Н.11	Інформатика	6,0	екзамен
ЗП.Н.12	Основи екології	2,0	залік
За рішенням Вченої ради ХНАДУ без виділення кредитів:			
ЗП.Н.13	Фізичне виховання		залік
Всього дисципліни природничо-наукової (фундаментальної) підготовки		47,0	
Всього за циклом загальної підготовки		63,0	
II. Цикл професійної підготовки			
ПП.Н.01	Технічні засоби навчання	2,0	залік
ПП.Н.02	Опір матеріалів	5,0	екзамен
ПП.Н.03	Матеріалознавство і технологія конструкційних матеріалів	3,0	екзамен
ПП.Н.04	Електротехніка, електроніка, мікропроцесорна техніка	3,0	екзамен
ПП.Н.05	Теорія механізмів і машин	8,0	екзамен, залік, курсовий проект
ПП.Н.06	Взаємозамінність, стандартизація і техн. вимір.	5,0	екзамен, курсова робота
ПП.Н.07	Деталі машин	6,5	екзамен, залік, курсовий проект

1	2	3	4
ПП.Н.08	Гідравліка, гідро і пневмоприводи	6,0	екзамен, залік
ПП.Н.09	Основи теплотехніки	2,0	залік
ПП.Н.10	Автомобілі	2,0	залік
ПП.Н.11	Психологія праці	3,0	залік
ПП.Н.12	Вікова та педагогічна психологія	3,0	залік
ПП.Н.13	Професійна педагогіка	7,0	екзамен, курсова робота
ПП.Н.14	Технологія приладобудування	8,0	екзамен, залік курсова робота
ПП.Н.15	Якість та її забезпечення	5,0	екзамен, курсова робота
ПП.Н.16	Методика професійного навчання	4,0	екзамен
ПП.Н.17	Електричні методи та засоби вимірювань	3,0	екзамен
ПП.Н.18	Кваліметрія	8,0	екзамен
ПП.Н.19	Основи стандартизації	8,0	залік
ПП.Н.20	Сертифікація продукції	4,0	залік
Всього з професійної підготовки		88,5	
ПП.Н.21	Навчальна практика	3,0	залік
ПП.Н.22	Педагогічна практика	3,0	залік
ПП.Н.23	Технологічна практика	3,0	залік
ПП.Н.24	Кваліфікаційна практика	3,0	залік
ПП.Н.25	Державна атестація бакалаврів	1,0	екзамен
Всього з практичної підготовки		13,0	
Всього за циклом професійної підготовки		107,0	
Загальний обсяг обов'язкових компонент		170,0	
ВИБІРКОВІ КОМПОНЕНТИ ОСВІТНЬОЇ ПРОГРАМИ			
I. Цикл загальної підготовки			
1.1 Дисципліни гуманітарної та соціально-економічної підготовки			
ЗП.В.01-01	Економічна теорія	2,0	залік
ЗП.В.01-02	Політична економія		
ЗП.В.02-01	Правознавство	2,0	залік
ЗП.В.02-02	Основи законодавства України		
ЗП.В.03-01	Політологія	2,0	залік
ЗП.В.03-02	Політичні системи та політичний розвиток в сучасному світі		
ЗП.В.04-01	Соціологія	2,0	залік
ЗП.В.04-02	Соціологічні проблеми сучасного суспільства		
Усього за циклом загальної підготовки		8,0	

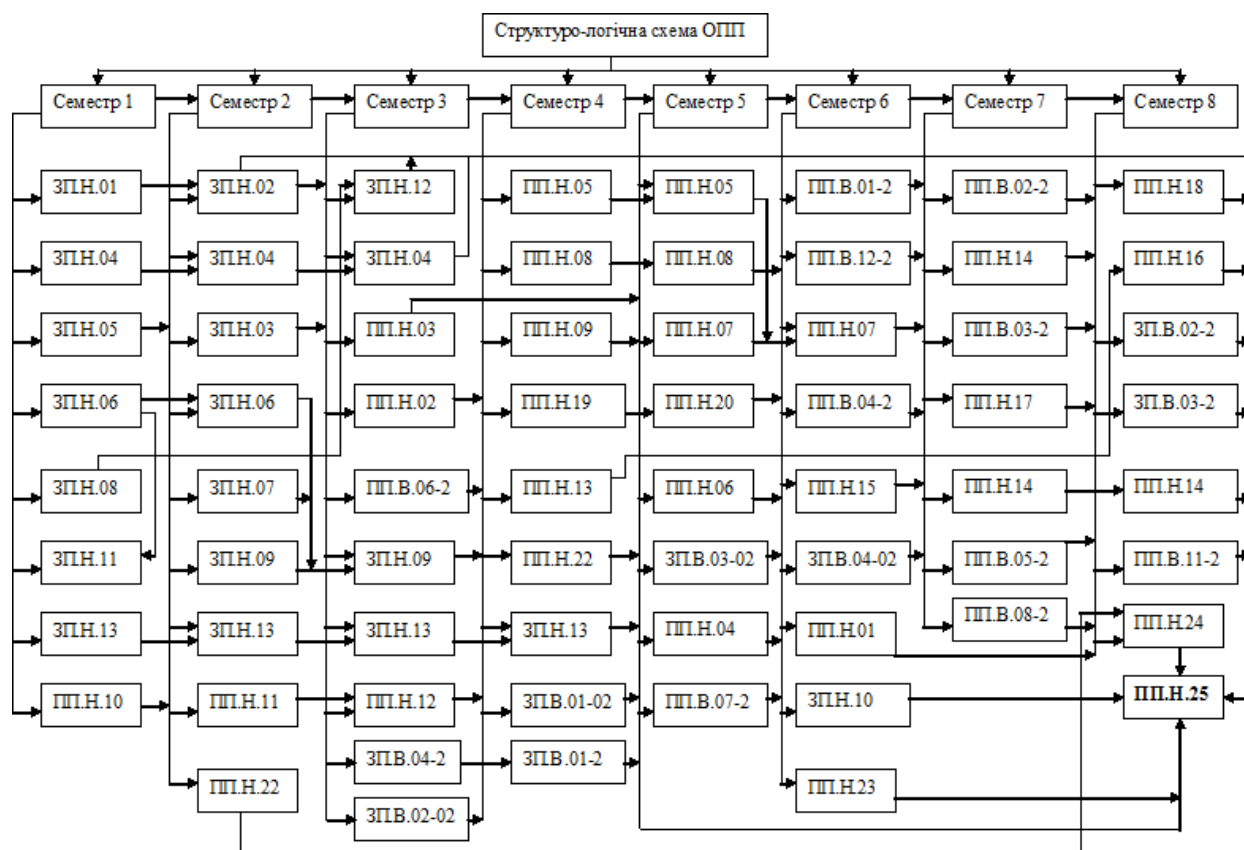
1	2	3	4
II. Дисципліни природничонаукової (фундаментальної) підготовки			
ЗП.В.01-1	Риторика	3,0	екзамен
ЗП.В.01-2	Психологія управління		
ЗП.В.02-1	Основи наукових досліджень та інженерної творчості	3,0	залік
ЗП.В.02-2	Теорія і практика експерименту		
ЗП.В.03-1	Надійність приладів	6,0	залік
ЗП.В.03-2	Підвищення надійності виробів		
ЗП.В.04-1	Психологія	3,0	залік
ЗП.В.04-2	Академічна риторика		
Усього за циклом загальної підготовки		15,0	
III. Цикл професійної підготовки			
ПП.В.01-1	Матем.обробка підсумків вимірювання	3,0	залік
ПП.В.01-2	Статистична обробка результатів контролю		
ПП.В.02-1	Технологічна підготовка виробництва	3,0	екзамен
ПП.В.02-2	Техніко-технологічна база виробництва		
ПП.В.03-1	Сучасні методи обробки матеріалів	4,0	залік
ПП.В.03-2	Робочі процеси високих технологій		
ПП.В.04-1	Засоби вимірювань	4,5	екзамен
ПП.В.04-2	Інформаційно-вимірювальні технології		
ПП.В.05-1	Основи САПР	4,0	залік, курсова робота
ПП.В.05-2	Основи роботи зі станками з числовим програмним керуванням		
ПП.В.06-1	Педагогіка та технологія дистанційного навчання	5,0	залік
ПП.В.06-2	Україна на шляху до Європейської інтеграції		
ПП.В.07-1	Сучасні комп'ютерні технології	5,0	Екзамен
ПП.В.07-2	Впровадження комп'ютерних технологій у виробництво		
ПП.В.08-1	Дефектація та дефектоскопія деталей	3,0	залік
ПП.В.08-2	Неруйнуючий контроль		
ПП.В.09-1	Автоматизація приладобудування	4,0	екзамен
ПП.В.09-2	Гнучкі виробничі системи у приладобудуванні		
ПП.В.10-1	Економіка підприємств	2,0	залік
ПП.В.10-2	Основи менеджмента		
ПП.В.11-1	Проектування технологічної оснастки та контрольних пристосувань	6,0	екзамен, курсова робота
ПП.В.11-2	Проект. контр.-вимір. пристосувань		
ПП.В.12-1	Базові технології в машинобудуванні	4,0	екзамен, курсний проект
ПП.В.12-2	Технологічні основи машинобудування		
Усього за циклом професійної підготовки		47,0	
Загальний обсяг вибіркового компонента:		70,0	
ЗАГАЛЬНИЙ ОБСЯГ ОСВІТНЬОЇ ПРОГРАМИ		240,0	

VIII.2 Структурно-логічна схема освітньої програми

VIII.2.1 Перший вибірковий блок компонент освітньої програми



VIII.2.2 Другий вибірковий блок компонент освітньої програми



ІХ Матриця відповідності програмних компетентностей компонентам освітньої програми

Таблиця ІХ.1 – Матриця відповідності програмних компетентностей нормативним компонентам освітньої програми

	ЗП.Н.01	ЗП.Н.02	ЗП.Н.03	ЗП.Н.04	ЗП.Н.05	ЗП.Н.06	ЗП.Н.07	ЗП.Н.08	ЗП.Н.09	ЗП.Н.10	ЗП.Н.11	ЗП.Н.12	ПП.Н.01	ПП.Н.02	ПП.Н.03	ПП.Н.04	ПП.Н.05	ПП.Н.06	ПП.Н.07	ПП.Н.08	ПП.Н.09	ПП.Н.10	ПП.Н.11	ПП.Н.12	ПП.Н.13	ПП.Н.14	ПП.Н.15	ПП.Н.16	ПП.Н.17	ПП.Н.18	ПП.Н.19	ПП.Н.20	ПП.Н.21	ПП.Н.22	ПП.Н.23	ПП.Н.24	ПП.Н.25	
1	2	3	4	5	6	7	8	9	10	11	12	13	14	15	16	17	18	19	20	21	22	23	24	25	26	27	28	29	30	31	32	33	34	35	36	37	38	
ЗК-01	+									+		+												+				+		+	+	+	+	+	+	+		
ЗК-02	+					+	+	+		+		+												+	+	+						+	+	+	+	+		
ЗК-03	+	+	+																															+			+	
ЗК-04				+																																	+	
ЗК-05																	+	+	+						+	+	+			+	+	+	+	+	+	+	+	
ЗК-06											+		+		+											+		+	+								+	
ЗК-07	+	+	+	+	+								+		+		+							+	+	+		+	+	+				+	+	+	+	
ЗК-08																								+	+		+	+			+	+	+	+	+	+	+	
ЗК-09	+		+	+																				+	+	+		+										
ЗК-10																										+	+			+			+	+	+	+	+	
ЗК-11																								+	+	+		+					+					
ФК-01																									+	+						+						
ФК-02	+		+							+														+		+												
ФК-03																									+			+										
ФК-04															+	+		+		+						+			+		+	+						
ФК-05					+						+		+																									+
ФК-06																									+			+										
ФК-07																	+		+	+	+	+				+			+						+	+	+	
ФК-08																	+		+							+								+	+	+	+	
ФК-09																									+			+			+	+		+				
ФК-10										+		+																							+	+	+	
ФК-11						+	+	+	+		+			+	+																					+	+	+
ФК-12																			+		+	+													+	+	+	

**XI Матриця відповідності визначених Стандартом компетентностей дискрипторам
Національної рамки кваліфікації**

Класифікація компетентностей за НРК	Знання	Уміння	Комунікація	Автономія та відповідальність
1	2	3	4	5
Загальні компетентності				
ЗК 01 – Здатність реалізувати свої права і обов’язки як члена суспільства, усвідомлювати цінності громадянського (вільного демократичного) суспільства та необхідність його сталого розвитку, верховенства права, прав і свобод людини і громадянина в Україні.	+			+
ЗК 02 – Здатність зберігати та примножувати моральні, культурні, наукові цінності і досягнення суспільства на основі розуміння історії та закономірностей розвитку предметної області, її місця у загальній системі знань про природу і суспільство та у розвитку суспільства, техніки і технологій, використовувати різні види та форми рухової активності для активного відпочинку та ведення здорового способу життя.	+	+		+
ЗК 03 – Здатність спілкуватися державною мовою як усно, так і письмово.		+	+	+
ЗК 04 – Здатність спілкуватися іноземною мовою.		+	+	+
ЗК 05 – Здатність приймати обґрунтовані рішення.	+	+		+
ЗК 06 – Навички використання інформаційних і комунікаційних технологій.		+	+	+
ЗК 07 – Здатність вчитися і оволодівати сучасними знаннями.		+	+	+
ЗК 08 – Здатність працювати в команді.		+	+	+
ЗК 09 – Цінування та повага різноманітності та мультикультурності.	+		+	
ЗК 10 – Здатність виявляти ініціативу та підприємливість.	+	+		+
ЗК 11 – Усвідомлення рівних можливостей та гендерних проблем.	+			+
Спеціальні (фахові) компетентності				
ФК 01 – Здатність застосовувати освітні теорії та методології у педагогічній діяльності.	+	+	+	
ФК 02 – Здатність забезпечити формування у здобувачів освіти цінностей громадянськості і демократії.	+	+	+	+
ФК 03 – Здатність керувати навчальними/розвивальними проектами	+	+		+
ФК 04 – Здатність спрямовувати здобувачів освіти на прогрес і досягнення.			+	+
ФК 05 – Здатність використовувати сучасні інформаційні технології та спеціалізоване програмне забезпечення та інтегрувати їх в освітнє середовище.		+		+

1	2	3	4	5
ФК 06 – Здатність реалізовувати навчальні стратегії, засновані на конкретних критеріях для оцінювання навчальних досягнень.	+	+		
ФК 07 – Здатність аналізувати ефективність проектних рішень, пов'язаних з підбором, експлуатацією, удосконаленням, модернізацією технологічного обладнання та устаткування у сфері метрології, стандартизації, сертифікації та технічного регулювання в автомобілебудуванні.	+	+		
ФК 08 – Здатність використовувати відповідне програмне забезпечення для вирішення професійних завдань, відповідно до спеціалізації.	+	+		+
ФК 09 – Здатність здійснювати професійну діяльність з дотриманням вимог законодавства, стандартів освіти та внутрішніх нормативних документів закладу освіти.		+	+	+
ФК 10 – Здатність упроваджувати ефективні методи організації праці відповідно до вимог екологічної безпеки, безпеки життєдіяльності та охорони і гігієни праці.	+	+	+	
ФК 11 – Здатність використовувати у професійній діяльності основні положення, методи, принципи фундаментальних та прикладних наук.	+	+		
ФК 12 – Здатність виконувати розрахунки технологічних процесів у сфері метрології, стандартизації, сертифікації та технічного регулювання в автомобілебудуванні.	+	+		+
ФК 13 – Здатність управляти комплексними діями/проектами, відповідати за прийняття рішень у непередбачуваних умовах та професійний розвиток здобувачів освіти і підлеглих.	+	+	+	+
ФК 14 – Здатність збирати, аналізувати та інтерпретувати інформацію (дані) у сфері метрології, стандартизації, сертифікації та технічного регулювання в автомобілебудуванні.	+	+		
ФК 15 – Здатність забезпечити якість освіти і управління діяльністю закладу освіти, відповідно до спеціалізації.	+	+		+

ХІІ Вимоги до наявності внутрішнього забезпечення якості вищої освіти

Згідно із Законом України «Про вищу освіту» система забезпечення Харківським національним автомобільно-дорожнім університетом якості освітньої діяльності та якості вищої освіти (система внутрішнього забезпечення якості) передбачає здійснення таких процедур і заходів:

- 1) визначення принципів та процедур забезпечення якості вищої освіти;
- 2) здійснення моніторингу та періодичного перегляду освітньої програми;
- 3) щорічне оцінювання здобувачів вищої освіти, науково-педагогічних і педагогічних працівників закладу вищої освіти та регулярне оприлюднення результатів таких оцінювань на офіційному веб-сайті закладу вищої освіти, на інформаційних стендах та в будь-який інший спосіб;
- 4) забезпечення підвищення кваліфікації педагогічних, наукових і науково-педагогічних працівників;
- 5) забезпечення наявності необхідних ресурсів для організації освітнього процесу, в тому числі самостійної роботи студентів, за освітньою програмою;
- 6) забезпечення наявності інформаційних систем для ефективного управління освітнім процесом;
- 7) забезпечення публічності інформації про освітню програму, ступені вищої освіти та кваліфікації;
- 8) забезпечення дотримання академічної доброчесності працівниками закладів вищої освіти та здобувачами вищої освіти, у тому числі створення і забезпечення функціонування ефективного системи запобігання та виявлення академічного плагіату;
- 9) інші процедури та заходи.

Завідувач кафедри із
спеціальної (фахової) підготовки

М. А. Подригало

Керівник проектної групи
(гарант освітньої програми)

Н. В. Саєнко